

# Bedienungsanleitung

**Gas-Wandkessel Brennwert  
Logamax plus GB142-15/24/30/45/60**



Bedienungsanleitung

**CE** Das Gerät entspricht den grundlegenden Anforderungen der zutreffenden europäischen Richtlinien.

Die Konformität wurde nachgewiesen. Die entsprechenden Unterlagen und das Original der Konformitätserklärung sind beim Hersteller hinterlegt.

## Zu dieser Anleitung

Die vorliegende Bedienungsanleitung enthält wichtige Informationen zur sicheren und sachgerechten Bedienung des Gas-Brennwertkessels Logamax plus GB142-15/24/30/45/60.

## Der richtige Brennstoff

Für einen reibungslosen Betrieb benötigt die Heizungsanlage den richtigen Brennstoff. Ihr Fachhandwerker trägt bei Inbetriebnahme in der unten stehenden Tabelle ein, mit welchem Brennstoff Sie Ihre Heizungsanlage betreiben müssen.



**VORSICHT!**

### ANLAGENSCHADEN

durch falschen Brennstoff.

- Verwenden Sie ausschließlich den für Ihre Heizungsanlage angegebenen Brennstoff.



### ANWENDERHINWEIS

Wenn Sie Ihre Heizungsanlage auf eine andere Brennstoffart umstellen möchten, empfehlen wir Ihnen, sich von Ihrem Fachhandwerker beraten zu lassen.

**Verwenden Sie diesen Brennstoff:**

---

---

Stempel/Unterschrift/Datum

<b>1</b>	<b>Zu Ihrer Sicherheit</b> . . . . .	<b>4</b>
1.1	Bestimmungsgemäße Verwendung . . . . .	4
1.2	Aufbau der Hinweise. . . . .	4
1.3	Beachten Sie diese Sicherheitshinweise . . . . .	4
<b>2</b>	<b>Produktbeschreibung</b> . . . . .	<b>6</b>
<b>3</b>	<b>Heizungsanlage bedienen.</b> . . . . .	<b>8</b>
3.1	Bedienfeld öffnen. . . . .	8
3.2	Ein- und Ausschalten . . . . .	8
3.3	Warmwasser-Sollwert vorgeben. . . . .	9
3.4	Maximale Kesseltemperatur vorgeben. . . . .	9
3.5	LED „Brenner an“. . . . .	10
3.6	Weitere Bedienfunktionen und wirtschaftliches Heizen. . . . .	10
<b>4</b>	<b>Heizungsanlage in Betrieb nehmen</b> . . . . .	<b>11</b>
4.1	Heizungsanlage betriebsbereit stellen . . . . .	11
4.2	Heizungsanlage über BC10 und eine Bedieneinheit in Betrieb nehmen . . . . .	11
<b>5</b>	<b>Heizungsanlage außer Betrieb nehmen</b> . . . . .	<b>14</b>
5.1	Heizungsanlage über BC10 außer Betrieb nehmen. . . . .	14
5.2	Heizungsanlage im Notfall außer Betrieb nehmen . . . . .	14
<b>6</b>	<b>Betriebsmeldungen und Störungen</b> . . . . .	<b>15</b>
6.1	Betriebsmeldungen anzeigen . . . . .	15
6.2	Störungen erkennen und zurücksetzen . . . . .	16
6.3	Heizungsanlage auf Handbetrieb umstellen . . . . .	17
<b>7</b>	<b>Heizungsanlage inspizieren und warten</b> . . . . .	<b>18</b>
<b>8</b>	<b>Wasserdruck der Heizungsanlage prüfen und korrigieren</b> . . . . .	<b>19</b>
8.1	Wasserdruck der Heizungsanlage prüfen . . . . .	20
8.2	Ergänzungswasser nachfüllen . . . . .	21

## 1 Zu Ihrer Sicherheit

Die Gas-Brennwertkessel Logamax plus GB142 sind nach den neuesten technologischen Erkenntnissen und sicherheitstechnischen Regeln konstruiert und gefertigt. Dabei wurde auf die Bedienungsfreundlichkeit besonderer Wert gelegt. Zur sicheren, wirtschaftlichen und umweltfreundlichen Nutzung der Heizungsanlage empfehlen wir Ihnen, die Sicherheitshinweise und die Bedienungsanleitung zu beachten.

### 1.1 Bestimmungsgemäße Verwendung

Der Logamax plus GB142 ist für die Erwärmung von Heizungswasser und die Warmwasserbereitung z. B. für Ein- oder Mehrfamilienhäuser konzipiert.

Der Heizkessel kann mit der Bedieneinheit RC30 oder einem Ein-/Aus-Temperaturregler (24 V) ausgerüstet werden (Zubehör).

### 1.2 Aufbau der Hinweise

Es werden zwei Gefahrenstufen unterschieden und durch Signalwörter gekennzeichnet:



**WARNUNG!**

#### LEBENSGEFAHR

Kennzeichnet eine möglicherweise von einem Produkt ausgehende Gefahr, die ohne ausreichende Vorsorge zu schweren Körperverletzungen oder sogar zum Tode führen kann.



**VORSICHT!**

#### VERLETZUNGSGEFAHR/ ANLAGENSCHADEN

Weist auf eine potenziell gefährliche Situation hin, die zu mittleren oder leichten Körperverletzungen oder zu Sachschäden führen kann.



#### ANWENDERHINWEIS

Anwendertipps für eine optimale Geräte-nutzung und -einstellung sowie sonstige nützliche Informationen.

### 1.3 Beachten Sie diese Sicherheitshinweise

Durch eine unsachgemäße Bedienung des Logamax plus GB142 können Sachschäden entstehen.

- Betreiben Sie den Heizkessel nur bestimmungsgemäß und in einwandfreiem Zustand.
- Lassen Sie die Heizungsanlage von einem Heizungsfachmann installieren und warten.
- Lassen Sie sich von Ihrer Heizungsfirma ausführlich in die Bedienung der Heizungsanlage einweisen.
- Lesen Sie diese Bedienungsanleitung sorgfältig durch.



**WARNUNG!**

#### LEBENSGEFAHR

durch Explosion entzündlicher Gase. Bei Gasgeruch besteht Explosionsgefahr!

- Kein offenes Feuer! Nicht rauchen! Kein Feuerzeug benutzen!
- Funkenbildung vermeiden! Keine elektrischen Schalter betätigen, auch nicht Telefon, Stecker oder Klingel!
- Gas-Hauptabsperreinrichtung schließen!
- Fenster und Türen öffnen!
- Hausbewohner warnen, aber nicht klingeln!
- Gasversorgungsunternehmen und Heizungsfirma von außerhalb des Gebäudes anrufen!
- Bei hörbarem Ausströmen sofort gefährdeten Bereich verlassen.

## 1.3.1 Aufstellraum



**WARNUNG!**

### LEBENSGEFAHR

durch Vergiftung.  
Unzureichende Luftzufuhr kann zu gefährlichen Abgasaustritten führen.

- Achten Sie darauf, dass Zu- und Abluftöffnungen nicht verkleinert oder verschlossen sind.
- Wenn Sie den Mangel nicht unverzüglich beheben, darf der Heizkessel nicht betrieben werden.



**WARNUNG!**

### BRANDGEFAHR

durch entzündliche Materialien oder Flüssigkeiten.

- Lagern Sie keine entzündlichen Materialien oder Flüssigkeiten in unmittelbarer Nähe des Wärmeerzeugers.



**VORSICHT!**

### ANLAGENSCHADEN

durch verunreinigte Verbrennungsluft.

- Benutzen Sie niemals chlorhaltige Reinigungsmittel und Halogenkohlenwasserstoffe (z. B. in Sprühdosen, Lösungs- und Reinigungsmitteln, Farben, Klebern).
- Vermeiden Sie starken Staubbefall.
- Hängen Sie keine Wäsche zum Trocknen im Aufstellraum auf.



**VORSICHT!**

### ANLAGENSCHADEN

durch Frost.

- Achten Sie darauf, dass der Aufstellraum des Heizkessels frostsicher bleibt.

## 1.3.2 Arbeiten an der Heizungsanlage



**WARNUNG!**

### LEBENSGEFAHR

durch Explosion entzündlicher Gase.

- Achten Sie darauf, dass die Montage, der Gas- und Abgasanschluss, die Erstinbetriebnahme, der Stromanschluss, die Wartung und Instandhaltung nur von einer Fachfirma ausgeführt werden.
- Achten Sie darauf, dass die Arbeiten an gasführenden Teilen von einer konzes- sionierten Fachfirma ausgeführt werden.



**VORSICHT!**

### ANLAGENSCHADEN

durch fehlende oder mangelhafte Reinigung und Wartung.

- Lassen Sie einmal jährlich die Heizungsanlage von einer Fachfirma inspizieren, reinigen und warten.
- Wir empfehlen Ihnen, einen Vertrag über eine jährliche Inspektion und eine bedarfsorientierte Wartung abzuschließen.

## 2 Produktbeschreibung

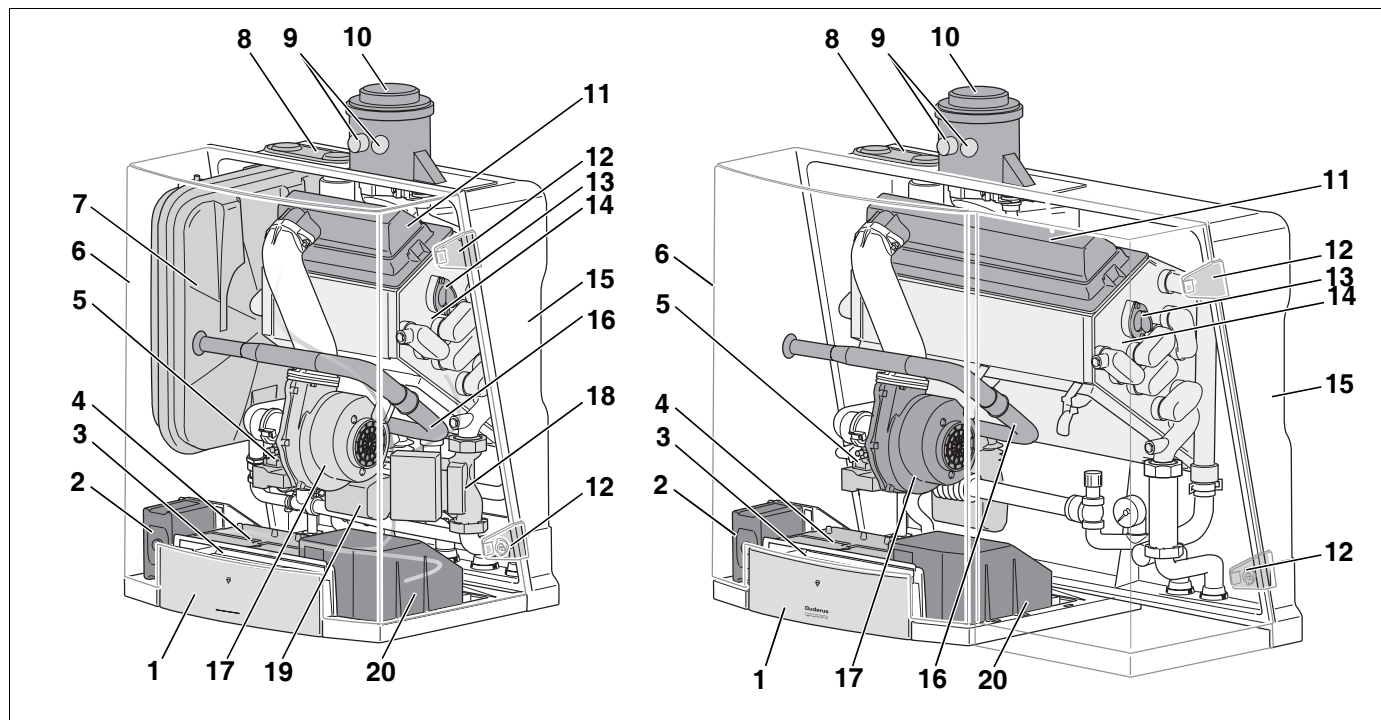


Abb. 1 Logamax plus GB142-15/24/30 und 45/60

**Pos. 1:** Schublade mit Bedienfeld

**Pos. 2:** Universeller Brennerautomat (UBA3)

**Pos. 3:** Basiscontroller Logamatic BC10 (Grundausstattung), erweiterbar z. B. durch Bedieneinheit RC30

**Pos. 4:** Einbaumöglichkeit für max. 2 Funktionsmodule (z. B. MM10, WM10 oder SM10)

**Pos. 5:** Gasarmatur

**Pos. 6:** Abdeckhaube

**Pos. 7:** Ausdehnungsgefäß (Zubehör) (nur für GB142-15/24/30)

**Pos. 8:** obere Abdeckung

**Pos. 9:** Messstellen für Abgas und Zuluft

**Pos. 10:** Abgas- und Zuluftanschluss

Der Logamax plus GB142 (Abb. 1) ist werkseitig vollständig montiert und mit dem Basiscontroller Logamatic BC10 ausgestattet.

Die Hauptbestandteile des Logamax plus GB142 (Abb. 1) sind:

- Kesselverkleidung, bestehend aus: Abdeckhaube (Abb. 1, **Pos. 6**), Bajonett- und Schnappverschlüssen (Abb. 1, **Pos. 12**) und Kesselverkleidung hinten (Abb. 1, **Pos. 15**).

**Pos. 11:** Brenner (Brennerdeckel)

**Pos. 12:** Bajonett- und Schnappverschlüsse (jeweils 2 x, diagonal)

**Pos. 13:** Schauglas

**Pos. 14:** Wärmetauscher

**Pos. 15:** Kesselverkleidung hinten

**Pos. 16:** Zuluft-Ansaugrohr des Gebläses

**Pos. 17:** Gebläse

**Pos. 18:** Umwälzpumpe (nur GB142-15/24/30, Zubehör)

**Pos. 19:** Dreiwegeventil (nur GB142-15/24/30)

**Pos. 20:** Anschlusskasten (Niederspannungs- und 230-Volt-Anschlüsse)

- Brenner, bestehend aus: Brennerdeckel (Abb. 1, **Pos. 11**), Gas-Luft-Verteilerplatte, Lochplatte, Schauglas (Abb. 1, **Pos. 13**), Wärmetauscher (Abb. 1, **Pos. 14**), Zuluft-Ansaugrohr des Gebläses (Abb. 1, **Pos. 16**) und Gebläse (Abb. 1, **Pos. 17**).

- Regelung, bestehend aus: Bedienfeld (Abb. 1, **Pos. 1**) zur Aufnahme des Basiscontrollers Logamatic BC10 (Abb. 1, **Pos. 3**), Universellem Brennerautomaten (Abb. 1, **Pos. 2**) sowie möglichen Funktionsmodulen (Abb. 1, **Pos. 4**).

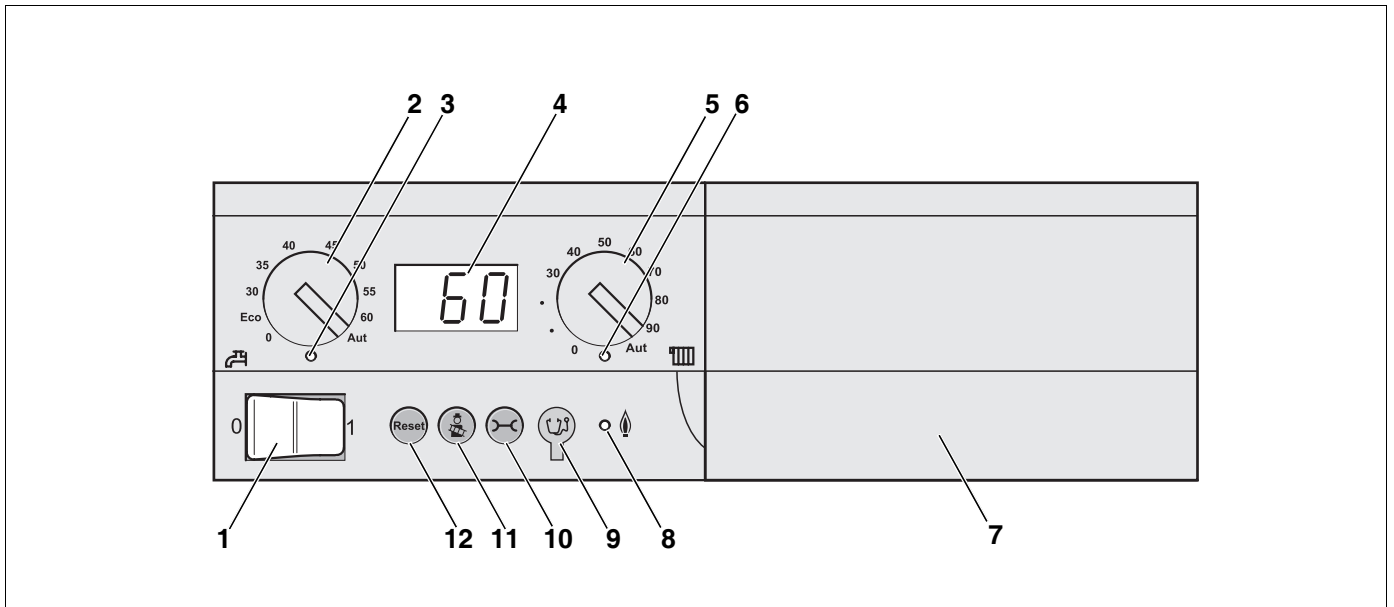


Abb. 2 Basiscontroller Logamatic BC10 – Bedienelemente

**Pos. 1:** Betriebsschalter

**Pos. 2:** Drehknopf für Warmwasser-Sollwert

**Pos. 3:** LED „Warmwasserbereitung“

**Pos. 4:** Display zur Statusanzeige

**Pos. 5:** Drehknopf für maximale Kesseltemperatur

**Pos. 6:** LED „Wärmeanforderung“

**Pos. 7:** Grundplatte mit Steckplatz für eine Bedieneinheit z. B. Bedieneinheit RC30 (hinter der Blende)

**Pos. 8:** LED „Brenner“ (An/Aus)

**Pos. 9:** Anschlussbuchse für Diagnosestecker

**Pos. 10:** Taste „Statusanzeige“

**Pos. 11:** Taste „Schornsteinfeger“ für Abgastest und Handbetrieb

**Pos. 12:** Taste „Reset“ (Entstörtaste)

Der Basiscontroller Logamatic BC10 (Abb. 2) ermöglicht die Grundbedienung der Heizungsanlage. Dazu stellt er unter anderem folgende Funktionen zur Verfügung:

- Ein-/Ausschalten der Heizungsanlage
- Vorgabe von Warmwassertemperatur und der maximalen Kesseltemperatur im Heizbetrieb
- Statusanzeige

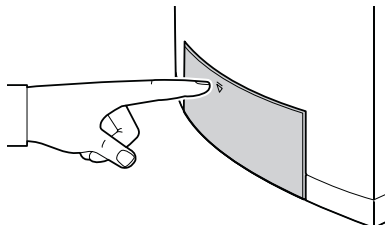
Einen Überblick über die Bedienelemente des Basiscontrollers Logamatic BC10 können Sie sich anhand der Abbildung 2 verschaffen. Nähere Informationen zur Bedienung des Basiscontrollers Logamatic BC10 finden Sie im Kapitel 3 „Heizungsanlage bedienen“, Seite 8.

Viele weitere Funktionen zur komfortablen Regelung der Heizungsanlage stehen über eine Bedieneinheit (wie z. B. Bedieneinheit RC30<sup>1</sup>) zur Verfügung.

<sup>1</sup> Zubehör

### 3 Heizungsanlage bedienen

#### 3.1 Bedienfeld öffnen

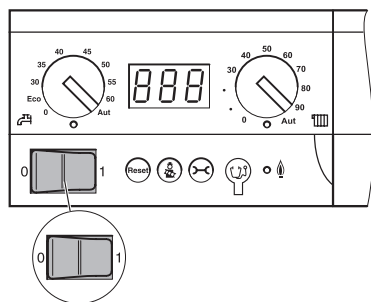


- Öffnen Sie das Bedienfeld durch kurzes Drücken.

Die Schublade fährt aus. Das Bedienfeld besteht aus dem Basiscontroller Logamatic BC10 (Abb. 2, Seite 7), rechts daneben kann eine zusätzliche Bedieneinheit RC (z. B. RC30) montiert sein. Die Bedieneinheit RC kann auch in einem Wohnraum installiert sein, um die Heizungsanlage komfortabel von der Wohnung aus zu bedienen.

In der Schublade befindet sich die Kurzanleitung. Diese ist zum Nachschlagen gedacht, wenn Sie mit der Heizungsanlage bereits vertraut sind.

#### 3.2 Ein- und Ausschalten



##### 3.2.1 Heizungsanlage einschalten

- Schalten Sie den Betriebsschalter am Basiscontroller auf Position „1“ (Ein).

Dadurch wird die gesamte Heizungsanlage eingeschaltet. Das Display am Basiscontroller leuchtet und zeigt die aktuelle Kesselwassertemperatur in °C an.

##### 3.2.2 Heizungsanlage ausschalten

- Schalten Sie den Betriebsschalter am Basiscontroller auf Position „0“ (Aus).

Die Heizungsanlage bleibt normalerweise ständig eingeschaltet. Wenn Sie sie ausschalten möchten, beachten Sie bitte das Kapitel 5 „Heizungsanlage außer Betrieb nehmen“, Seite 14.



**WARNUNG!**

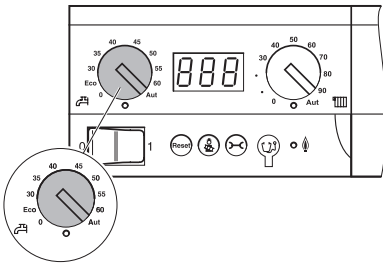
#### LEBENSGEFAHR

durch elektrischen Strom.

- Schalten Sie im Gefahrenfall den Heizungsnotschalter vor dem Heizungsraum aus oder trennen Sie die Anlage über die Haussicherung vom Stromnetz.



## 3.3 Warmwasser-Sollwert vorgeben



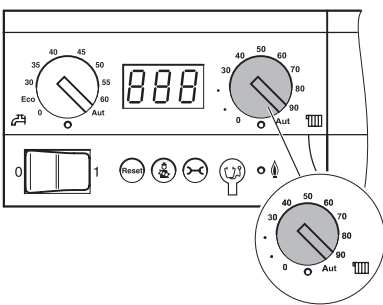
Mit dem Drehknopf „Warmwasser-Sollwert“ geben Sie die gewünschte Temperatur des Warmwassers im Warmwasserspeicher vor.

	Zustand	Erläuterung	LED
<b>0</b>	Aus	Keine Versorgung mit Warmwasser (nur Heizbetrieb).	Aus
<b>Eco<sup>1</sup></b>	Energiesparbetrieb <sup>2</sup> , Warmwassertemperatur 60 °C	Das Warmwasser wird erst wieder auf 60 °C aufgeheizt, wenn die Temperatur deutlich abgesunken ist. Dadurch wird die Anzahl der Brennerstarts reduziert und Energie eingespart. Allerdings kann das Wasser im ersten Moment etwas kälter sein.	An <sup>3</sup>
<b>30 – 60</b>	Direkte Einstellung am BC10 <sup>2</sup> in °C	Die Temperatur wird am BC10 fest eingestellt und kann mit einer Bedieneinheit nicht verändert werden.	An <sup>3</sup>
<b>Aut</b>	Vorgabe über Bedieneinheit (Voreinstellung)	Die Temperatur wird an der Bedieneinheit (z. B. RC30) eingestellt. Wenn keine Bedieneinheit angeschlossen ist, gilt 60 °C als maximale Warmwassertemperatur.	An <sup>3</sup>

Tab. 1 Einstellungen am Drehknopf „Warmwasser-Sollwert“

- 1 Diese Funktion ist optimiert für Geräte mit integrierter Warmwasserbereitung (Kombigeräte). In Verbindung mit dem GB142 empfehlen wir die Einstellung „Aut“, wenn eine Bedieneinheit vorhanden ist (sonst direkte Einstellung am BC10).
- 2 Das Heizprogramm (Schaltuhr) der Bedieneinheit bleibt aktiv, dadurch wird im Nachtbetrieb kein Warmwasser bereitet.
- 3 Die LED unterhalb des Drehknopfes leuchtet, wenn Warmwasser nachgeladen wird oder die Warmwassertemperatur unterhalb des Sollwertes liegt (Wärmeanforderung).

## 3.4 Maximale Kesseltemperatur vorgeben



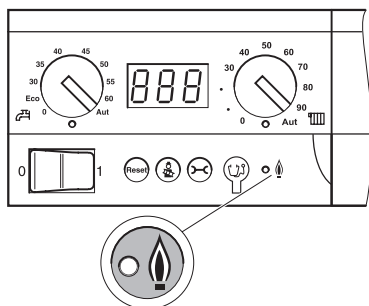
Am Drehknopf „maximale Kesseltemperatur“ können Sie die obere Grenztemperatur des Kesselwassers für den Heizbetrieb einstellen. Die Begrenzung gilt nicht für die Warmwasserbereitung.

	Zustand	Erläuterung	LED
<b>0</b>	Aus	Keine Versorgung der Heizkörper (nur Warmwasser-Betrieb).	Aus
<b>30 – 90</b>	Direkte Einstellung am BC10 in °C	Die Temperatur wird am BC10 fest eingestellt und kann mit einer Bedieneinheit nicht verändert werden <sup>1</sup> .	An <sup>2</sup>
<b>Aut</b>	Vorgabe über Bedieneinheit (Voreinstellung)	Die Temperatur wird automatisch von der Bedieneinheit (z. B. RC30) ermittelt und vorgegeben. Wenn keine Bedieneinheit angeschlossen ist, gilt 90 °C als maximale Kesseltemperatur.	An <sup>2</sup>

Tab. 2 Einstellungen am Drehknopf „maximale Kesseltemperatur“

- 1 Alle Regelungsfunktionen der Bedieneinheit (z. B. Heizprogramm, Sommer-/Winterumschaltung) bleiben aktiv.
- 2 Die LED unterhalb des Drehknopfes leuchtet, wenn die Heizung eingeschaltet ist und Wärme angefordert wird. Im Sommerbetrieb ist die Heizung ausgeschaltet (LED Aus).

## 3.5 LED „Brenner an“



Die LED signalisiert den Betriebszustand des Brenners.

LED	Zustand	Erläuterung
An	Brenner in Betrieb	Kesselwasser wird erhitzt.
Aus	Brenner aus	Das Kesselwasser ist im gewünschten Temperaturbereich oder es liegt keine Wärmeanforderung vor.

Tab. 3 Bedeutung der LED

## 3.6 Weitere Bedienfunktionen und wirtschaftliches Heizen

Die oben genannten Funktionen sind Grundfunktionen zur Bedienung direkt am Heizkessel über den Basiscontroller Logamatic BC10.

Wenn Ihre Heizungsanlage mit einer Bedieneinheit (z. B. RC30, Zubehör) ausgestattet ist, ermöglicht diese weitere Bedienfunktionen. In der Bedienungsanleitung der Bedieneinheit können Sie zum Beispiel lesen:

- Wie Sie die Raumtemperatur einstellen können.
- Wie Sie mit Heizprogrammen Energie sparen können.
- Mit welchen Tipps Sie wirtschaftlicher Heizen können.

## 4 Heizungsanlage in Betrieb nehmen

Dieses Kapitel erklärt Ihnen, wie Sie Ihre Heizungsanlage z. B. nach einem Urlaub betriebsbereit stellen können. Für die Inbetriebnahme benötigen Sie:

- den Basiscontroller Logamatic BC10 und
- eine Bedieneinheit (z. B. RC20 oder RC30)

In dem Sonderfall einer Inbetriebnahme ohne Bedieneinheit fragen Sie den Heizungsfachmann nach den richtigen Einstellungen für Ihre Heizungsanlage. Beachten Sie unbedingt das Kapitel 6.3 „Heizungsanlage auf Handbetrieb umstellen“, Seite 17 und die dort genannten Sicherheitshinweise.

### 4.1 Heizungsanlage betriebsbereit stellen

Damit die Heizungsanlage von Ihnen in Betrieb genommen werden kann, müssen Sie Folgendes prüfen:

- den Wasserdruck der Heizungsanlage (siehe Kapitel 8 „Wasserdruck der Heizungsanlage prüfen und korrigieren“, Seite 19),
- ob die Brennstoffzufuhr an der Gas-Hauptabsperreinrichtung geöffnet ist,
- ob der Heizungsnotschalter bzw. die Heizungsraum-sicherung eingeschaltet ist.

Lassen Sie sich von Ihrem Fachhandwerker zeigen, wie Sie Ihre Heizungsanlage entlüften können.

### 4.2 Heizungsanlage über BC10 und eine Bedieneinheit in Betrieb nehmen

Zur Inbetriebnahme gehen Sie wie folgt vor:

- Drehen Sie beide Drehknöpfe (Abb. 3) am Basiscontroller Logamatic BC10 auf „Aut“ (Automatik-Betrieb). In dieser Stellung übernimmt die Bedieneinheit die Kontrolle.

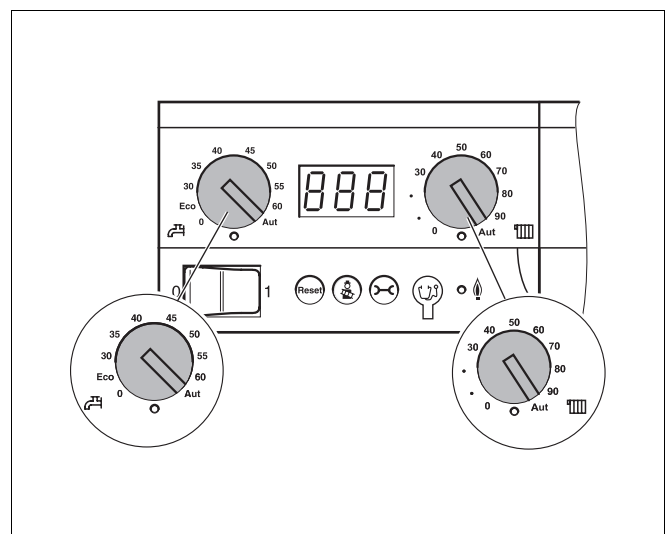


Abb. 3 Basiscontroller Logamatic BC10

## 4 Heizungsanlage in Betrieb nehmen

- Öffnen Sie den Gasabsperrhahn (Abb. 4, **Pos. 1**). Drücken Sie dazu den Gasabsperrhahn etwas ein und drehen Sie ihn nach links. In der Stellung „Offen“ steht der Gasabsperrhahn parallel zur Gasleitung.
- Öffnen Sie die Wartungshähne (Abb. 4, **Pos. 2**).

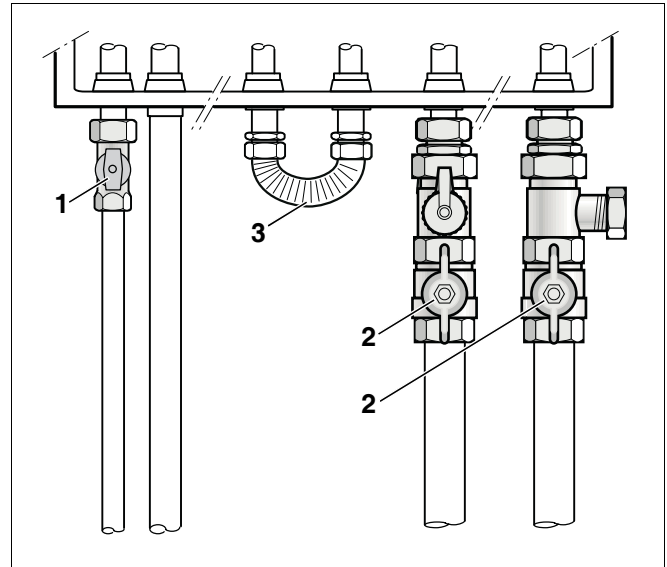


Abb. 4 Gasabsperrhahn und Wartungshähne öffnen

**Pos. 1:** Gasabsperrhahn

**Pos. 2:** Wartungshähne

**Pos. 3:** Kurzschlussleitung (nur bei GB142-15/24/30)

- Schalten Sie den Betriebsschalter (Abb. 5) am Basiscontroller auf Position „1“ (Ein). Der Basiscontroller überprüft den aktuellen Anlagenstatus und der Brenner geht gegebenenfalls in Betrieb.



### ANWENDERHINWEIS

Der Wasserdruck der Anlage wird automatisch vom Basiscontroller Logamatic BC10 überprüft. Wenn der Wasserdruck zu gering (< 0,8 bar) ist, werden Sie automatisch über das Display aufgefordert, die Heizungsanlage aufzufüllen (siehe Kapitel 8 „Wasserdruck der Heizungsanlage prüfen und korrigieren“, Seite 19).

Wenn der Heizkessel eine Wärmeanforderung erkennt, beginnt das Startprogramm, und der Brenner zündet nach ca. 30 Sekunden. Eine Wärmeanforderung entsteht, wenn die Heizungs- oder die Warmwassertemperatur unterhalb des eingestellten Wertes ist. Die LED unterhalb des entsprechenden Drehknopfes leuchtet.

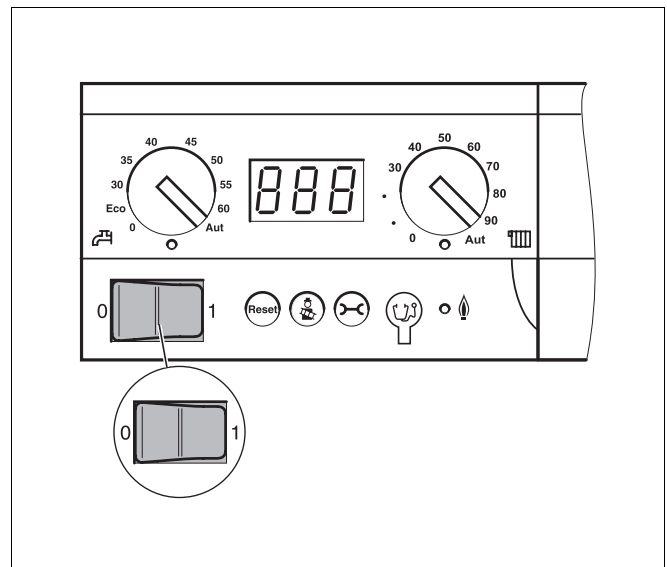


Abb. 5 Basiscontroller Logamatic BC10

- Nehmen Sie die Einstellungen an der Bedieneinheit (z. B. RC30, siehe Abb. 6) vor. Wir empfehlen, dass Sie Folgendes prüfen bzw. einstellen:
  - Betriebsart Automatik
  - gewünschte Raumtemperatur
  - gewünschte Warmwassertemperatur
  - gewünschtes Heizprogramm



### ANWENDERHINWEIS

Die Bedienungsanleitung der Bedieneinheit (z. B. RC30) beschreibt, wie Sie diese Einstellungen vornehmen und welchen Nutzen Sie durch diese haben.

- Lesen und beachten Sie deshalb die Bedienungsanleitung der Bedieneinheit.

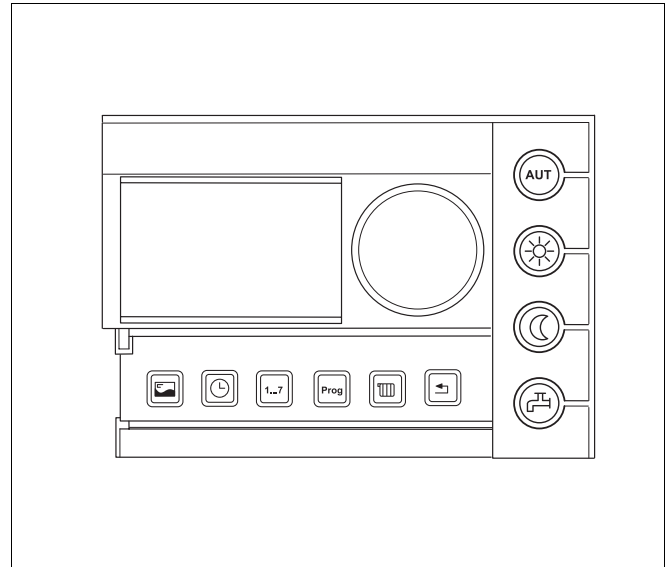


Abb. 6 Bedieneinheit RC30 (mit geöffneter Klappe)

## 5 Heizungsanlage außer Betrieb nehmen

Dieses Kapitel erklärt Ihnen, wie Sie Ihren Heizkessel, den Basiscontroller Logamatic BC10 und den Brenner außer Betrieb nehmen können. Des Weiteren wird Ihnen erklärt, wie Sie die Heizungsanlage bei Auftreten eines Notfalles abschalten können.



### ANLAGENSCHADEN

durch Frost.

#### VORSICHT!

Die Heizungsanlage kann bei Frost einfrieren, wenn sie nicht in Betrieb ist.

- Schützen Sie bei Frostgefahr die Heizungsanlage vor dem Einfrieren.
- Lassen Sie dazu das Heizungswasser am tiefsten Punkt der Anlage mit Hilfe des KFE-Hahns (Kessel-Füll- und Entleerungshahn) ab. Der Entlüfter am höchsten Punkt der Anlage muss dabei geöffnet sein.
- Schließen Sie den Gasabsperrhahn (Abb. 4, Seite 12).

### 5.1 Heizungsanlage über BC10 außer Betrieb nehmen

Nehmen Sie Ihre Heizungsanlage über den Basiscontroller Logamatic BC10 außer Betrieb. Mit der Außerbetriebnahme des Basiscontrollers wird der Brenner automatisch mit abgeschaltet.

#### Heizungsanlage ausschalten

- Schalten Sie den Betriebsschalter (Abb. 7) am Basiscontroller auf Position „0“ (Aus).

### 5.2 Heizungsanlage im Notfall außer Betrieb nehmen

Schließen Sie in Gefahrenfällen sofort den Gasabsperrhahn und schalten Sie die Heizungsanlage stromlos (siehe Kapitel 1.3 „Beachten Sie diese Sicherheitshinweise“, Seite 4).

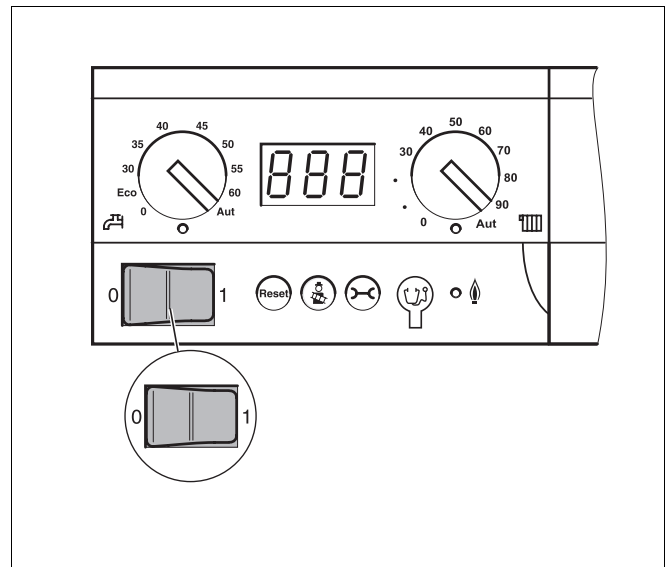


Abb. 7 Basiscontroller Logamatic BC10

## 6 Betriebsmeldungen und Störungen

### 6.1 Betriebsmeldungen anzeigen

Im normalen Betriebszustand zeigt das Display die aktuelle Kesselwassertemperatur an. Mit der Taste „Statusanzeige“ können Sie sich weitere Informationen anzeigen lassen.

- Drücken Sie Taste „Statusanzeige“ mehrmals, um zwischen den Statusanzeigen zu wechseln.

Anzeige (Beispiel)	Bedeutung
	Aktuelle Kesselwassertemperatur
	Aktueller Anlagendruck
	Betriebsmeldung (siehe Tabelle 4): aktueller Zustand der Heizungsanlage

1 Standardanzeige für diesen Betriebszustand. Diese Anzeige erscheint nach 5 Minuten, wenn keine Taste gedrückt wird.

2 Abhängig vom Betriebszustand können auch andere Werte angezeigt werden. Durch mehrmaliges Drücken der Taste „Statusanzeige“ gelangen Sie zum Ausgangspunkt zurück.

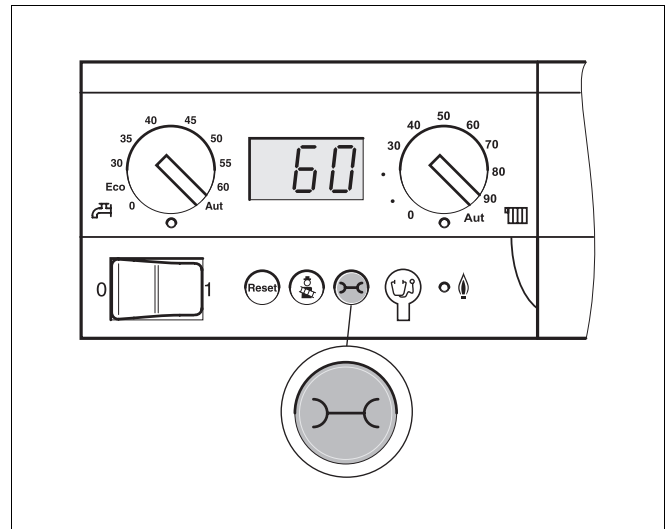


Abb. 8 Taste „Statusanzeige“

Anzeige	Bedeutung
<b>Normalbetrieb =/-</b> <sup>1</sup>	
	Heizkessel im Heizbetrieb
	Heizkessel im Warmwasserbetrieb
<b>Normalbetrieb</b> <sup>1</sup>	
	Brennerintervallschaltung, 10 Minuten ab Brennerstart
	Brenner wird gestartet
	mehr Leistung geliefert als angefordert
	Betriebsbereitschaft
	Gasarmatur wird geöffnet
	Initialisierung
	Vorlauftemperatur höher als eingestellt
<b>Normalbetrieb P</b> <sup>1</sup>	
	Der Anlagendruck ist zu hoch (höher als 4,0 bar) oder der Drucksensor hat keinen Anlagendruck gemessen (Heizkessel funktioniert normal).
<b>Testbetrieb -</b> <sup>1</sup>	
	Heizkessel im Abgastest (Schornsteinfegerbetrieb)
Punkt rechts unten erscheint	
<b>Handbetrieb -</b> <sup>1</sup>	
	Heizkessel im Handbetrieb
Punkt rechts unten blinkt	
<b>Wasserdruck zu gering H</b> <sup>2</sup>	
	Wasserdruck ist zu niedrig (zwischen 0,2 und 0,8 bar). Der mit „P“ gekennzeichnete Wert gibt den aktuellen Wasserdruck an.
Anzeige wechselt	
Befüllen Sie die Heizungsanlage, siehe Kapitel 8.2 „Ergänzungswasser nachfüllen“, Seite 21.	

Tab. 4 Normale Betriebsmeldungen

1 Taste „Statusanzeige“ drücken, um diese Betriebsmeldung anzuzeigen.

2 Wird automatisch angezeigt, d. h. ohne Tastendruck.

## 6.2 Störungen erkennen und zurücksetzen

Im Fall einer Störung wird der Störungscode blinkend auf dem Display des Basiscontrollers BC10 angezeigt. Die Bedieneinheit RC30 zeigt Störungen als Klartextmeldungen an.

Eine Störung liegt vor, wenn das Display blinkt und nicht die aktuelle Kesselwassertemperatur bzw. eine der in Tabelle 4 genannten Betriebsmeldungen anzeigt.

Störungsmeldungen beginnen mit einem anderen Zeichen als:

- „0“
- „-“
- „=“

Beispiel: „6A“ = der Brenner startet nicht

- Drücken Sie die Taste „Reset“ (Abb. 9) für etwa 5 Sekunden, um die Störung zurückzusetzen.

Das Display zeigt „rE“ an, während der Reset durchgeführt wird. Ein Reset ist nur möglich, wenn eine blinkende Störung vorliegt.

Wenn das Display anschließend eine normale Betriebsmeldung aus Tabelle 4 anzeigt, ist die Störung beseitigt. Wenn die Störung erneut auftritt, wiederholen Sie den Reset noch zwei bis drei Mal.

### Wenn sich die Störung nicht zurücksetzen lässt:

- Notieren Sie sich die Störungsmeldung und benachrichtigen Sie Ihren Heizungsfachmann.



### ANLAGENSCHADEN

durch Frost.

#### VORSICHT!

Die Heizungsanlage kann bei Frost einfrieren, wenn sie nicht in Betrieb ist, z. B. durch eine Störabschaltung.

- Wenn die Heizungsanlage aufgrund einer Störabschaltung mehrere Tage im abgeschalteten Zustand verweilt, dann müssen Sie das Heizungswasser am tiefsten Punkt der Anlage über den KFE-Hahn ablassen, um sie bei Frostgefahr vor dem Einfrieren zu schützen.

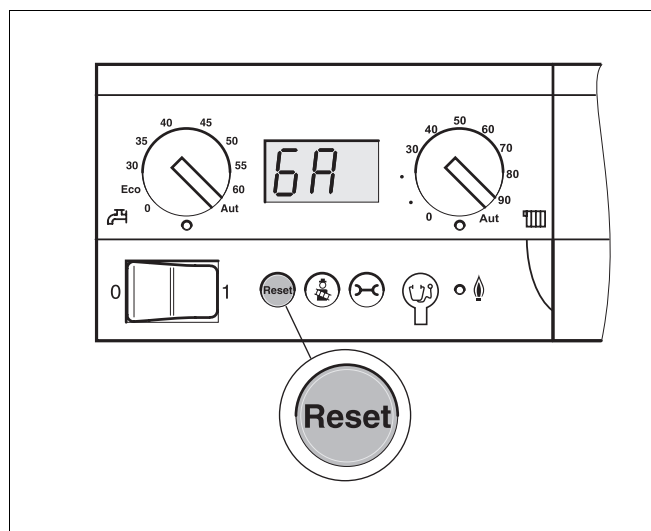


Abb. 9 Störung mit Taste „Reset“ zurücksetzen



## 6.3 Heizungsanlage auf Handbetrieb umstellen

Im Handbetrieb kann die Heizungsanlage unabhängig von einer Bedieneinheit betrieben werden, z. B. wenn eine Störung der Bedieneinheit vorliegt (Notbetrieb). Der Heizkessel wird mit der am rechten Drehknopf eingestellten Kesselwassertemperatur als Sollwert betrieben.

Während des Handbetriebes blinkt der Dezimalpunkt im Display. Die Taste „Schornsteinfeger“ wird von Ihrem Schornsteinfeger auch für den Abgastest benutzt.

- Drücken Sie die Taste „Schornsteinfeger“ (Abb. 10) länger als 5 Sekunden, bis der Dezimalpunkt im Display **blinkt**.
- Drehknopf (Abb. 11) drehen, um die maximale Kesselwassertemperatur (Kesselvorlauftemperatur) einzustellen.
- Taste „Schornsteinfeger“ drücken, bis der Dezimalpunkt im Display erlischt, um den Handbetrieb zu beenden.



### ANWENDERHINWEIS

Der Handbetrieb wird nicht automatisch beendet.

- Sie müssen den Handbetrieb durch Drücken der Taste „Schornsteinfeger“ beenden, damit die Automatikfunktionen wieder aktiv sind.



**VORSICHT!**

### ANLAGENSCHADEN

bei Fußbodenheizung: durch Überhitzung der Rohrleitungen.

- Begrenzen Sie die maximale Kesselwassertemperatur mit dem Drehknopf „maximale Kesseltemperatur“ auf die zulässige Vorlauftemperatur des Fußbodenheizkreises (z. B. 30 – 40 °C).



**VORSICHT!**

### ANLAGENSCHADEN

durch Frost. Die Heizungsanlage kann nach einem Netzausfall oder Ausschalten der Versorgungsspannung einfrieren, weil der Handbetrieb dann nicht mehr aktiv ist.

- Aktivieren Sie den Handbetrieb nach dem Einschalten erneut, damit die Heizungsanlage in Betrieb bleibt (insbesondere bei Frostgefahr).

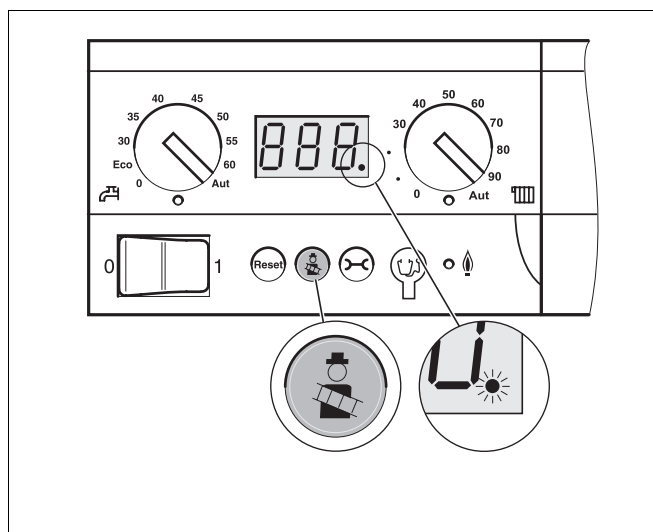


Abb. 10 Handbetrieb einschalten

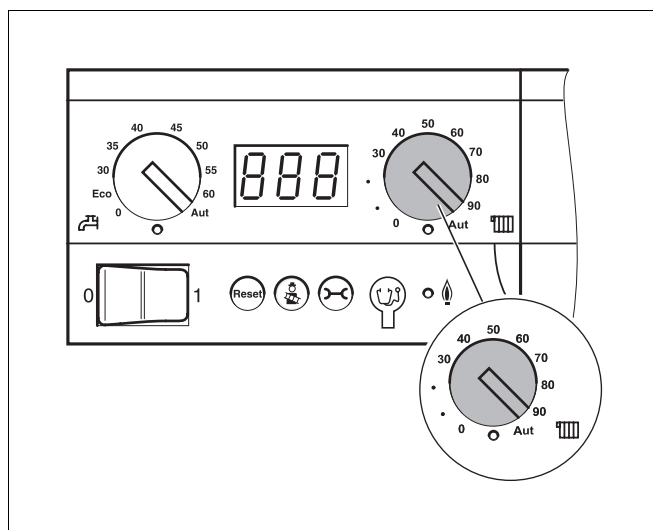


Abb. 11 Drehknopf „maximale Kesseltemperatur“

## 7 Heizungsanlage inspizieren und warten

Dieses Kapitel erklärt Ihnen, warum eine regelmäßige Inspektion und Wartung Ihrer Heizungsanlage wichtig ist.



**VORSICHT!**

### **ANLAGENSCHADEN**

durch fehlende oder mangelhafte Reinigung und Wartung.

- Lassen Sie einmal jährlich die Heizungsanlage von einer Fachfirma inspizieren, reinigen und ggf. warten.
- Wir empfehlen Ihnen, einen Vertrag über eine jährliche Inspektion und eine bedarfsorientierte Wartung abzuschließen.

Aus den folgenden Gründen sollten Sie Ihre Heizungsanlage regelmäßig inspizieren und warten lassen:

- um einen hohen Wirkungsgrad zu erhalten und die Heizungsanlage sparsam (niedriger Brennstoffverbrauch) zu betreiben,
- um eine hohe Betriebssicherheit zu erreichen,
- um die umweltfreundliche Verbrennung auf hohem Niveau zu halten.

## 8 Wasserdruck der Heizungsanlage prüfen und korrigieren

Dieses Kapitel zeigt Ihnen, wie Sie den Wasserdruck Ihrer Heizungsanlage selbst kontrollieren und korrigieren können.

Um die Funktion Ihrer Heizungsanlage zu gewährleisten, muss sich genügend Wasser in Ihrer Heizungsanlage befinden.

Als Wärmeträger wird in der Heizungsanlage Wasser eingesetzt. Je nach Verwendungszweck wird das Wasser unterschiedlich bezeichnet.

- Füllwasser:  
Wasser, mit dem die Heizungsanlage vor der Erstinbetriebnahme befüllt wird.
- Ergänzungswasser:  
Wasser, mit dem Sie die Heizungsanlage nach einem eventuellen Wasserverlust wieder auffüllen.
- Heizungswasser:  
Wasser, das sich in Ihrer Heizungsanlage befindet.



### ANLAGENSCHADEN

durch häufiges Nachfüllen.

**VORSICHT!** Wenn Sie die Heizungsanlage häufig mit Ergänzungswasser auffüllen müssen, dann kann die Heizungsanlage je nach Wasserbeschaffenheit durch Korrosion und Steinbildung beschädigt werden.

- Fragen Sie Ihren Heizungsfachmann, ob Sie Ihr örtliches Wasser unaufbereitet einsetzen können oder ob dieses gegebenenfalls aufbereitet werden muss.
- Benachrichtigen Sie Ihre Heizungsfachfirma, wenn Sie häufig Ergänzungswasser nachfüllen müssen.

Wenn der Wasserdruck in der Heizungsanlage zu niedrig ist, müssen Sie die Heizungsanlage mit Ergänzungswasser auffüllen.

Wann müssen Sie den Wasserdruck der Heizungsanlage prüfen?

- Das neu eingefüllte Füll- oder Ergänzungswasser verliert in den ersten Tagen viel Volumen, da es noch stark ausgast. Bei neu befüllten Heizungsanlagen sollten Sie daher den Wasserdruck des Heizungswassers erst täglich und dann in immer größer werdenden Intervallen prüfen.



### ANWENDERHINWEIS

Wenn das Füll- oder Ergänzungswasser ausgast, bilden sich in der Heizungsanlage Luftpolster. Die Heizungsanlage fängt an zu gluckern.

- Entlüften Sie die Heizungsanlage über die Heizkörper, gegebenenfalls füllen Sie die Heizungsanlage mit Ergänzungswasser auf.
- Wenn das Heizungswasser kaum noch an Volumen verliert, müssen Sie den Wasserdruck des Heizungswassers einmal monatlich kontrollieren.

## 8.1 Wasserdruck der Heizungsanlage prüfen

Der Logamax plus GB142 ist mit einem digitalen Drucksensor ausgestattet, der den Wasserdruck der Anlage ständig überwacht.

- Drücken Sie die Taste „Statusanzeige“, um den aktuellen Wasserdruck der Heizungsanlage anzuzeigen (im normalen Betriebszustand).


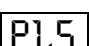

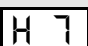
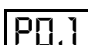
Wenn der Wasserdruck zu gering ( $< 0,8$  bar) ist, werden Sie automatisch über das Display des Basiscontrollers BC10 aufgefordert, Ergänzungswasser nachzufüllen (siehe Tabelle 5, „Mögliche Statusanzeigen beim Befüllen“, Seite 20). Auf dem Display der Bedieneinheit (z. B. RC30) wird eine entsprechende Klartextmeldung angezeigt.



### ANWENDERHINWEIS

Der Anlagendruck ist temperaturabhängig. Bei höchster Kesselwassertemperatur darf der Anlagendruck 3 bar nicht überschreiten (Sicherheitsventil öffnet). Im kalten Anlagenzustand empfehlen wir Ihnen, für die meisten Anlagentypen einen Richtwert von ca. 1,5 bar einzuhalten.

- Bitte entnehmen Sie den erforderlichen Fülldruck dem Inbetriebnahmeprotokoll der Montage- und Wartungsanweisung des Heizkessels.

Anzeige (Beispiele)	Wertebereich	Bedeutung	Betriebszustand/Abhilfe
 	$> P0.8$	Aktueller Anlagendruck	<b>Normaler Betriebszustand</b>
 / (im Wechsel) 	$P0.2 \dots P0.8$	Warnung <sup>1</sup> : Anlagendruck ist zu niedrig (zwischen 0,2 und 0,8 bar).	<b>Warnung</b> Heizungsanlage bleibt zwischen 0,8 und 0,2 bar in Betrieb. • Befüllen Sie die Heizungsanlage und stellen Sie den Mindestfülldruck ( $\geq 1,0$ bar) wieder her. Display: Wenn die Heizungsanlage befüllt ist, wird der Anlagendruck noch 10 Minuten angezeigt, danach erscheint die Standardanzeige (Kesselwassertemperatur).
 (blinkt)	$< P0.2$	Fehler <sup>1</sup> : Anlagendruck ist viel zu niedrig ( $< 0,2$ bar).	<b>Fehler</b> Heizungsanlage geht erst ab 1,0 bar wieder in Betrieb. • Befüllen Sie die Heizungsanlage und stellen Sie den Mindestfülldruck ( $\geq 1,0$ bar) wieder her. Display: wie oben unter „Warnung“

Tab. 5 Mögliche Statusanzeigen beim Befüllen

<sup>1</sup> Wird nur angezeigt, wenn eine Warnung bzw. ein Fehler anliegt.

## 8.2 Ergänzungswasser nachfüllen

Falls der Wasserdruck unter 0,8 bar gefallen ist, gehen Sie wie folgt vor:



### ANWENDERHINWEIS

Verwenden Sie zum Füllen der Heizungsanlage nur unbehandeltes Leitungswasser.

- Schrauben Sie die Verschlusskappe (Abb. 12, **Pos. 1**) des Füll- und Entleerungshahnes (Abb. 12, **Pos. 3**) ab.
- Schrauben Sie die Schlauchtülle (Abb. 12, **Pos. 2**) auf den Füll- und Entleerungshahn.
- Stecken Sie einen mit Wasser gefüllten Schlauch auf die Schlauchtülle, so dass keine Luft in die Rohrleitungen gelangt.
- Öffnen Sie den Füll- und Entleerungshahn (Abb. 12, **Pos. 3**).
- Stellen Sie sicher, dass die Wartungshähne (Abb. 13, **Pos. 1**) geöffnet sind (parallel zur Rohrleitung).

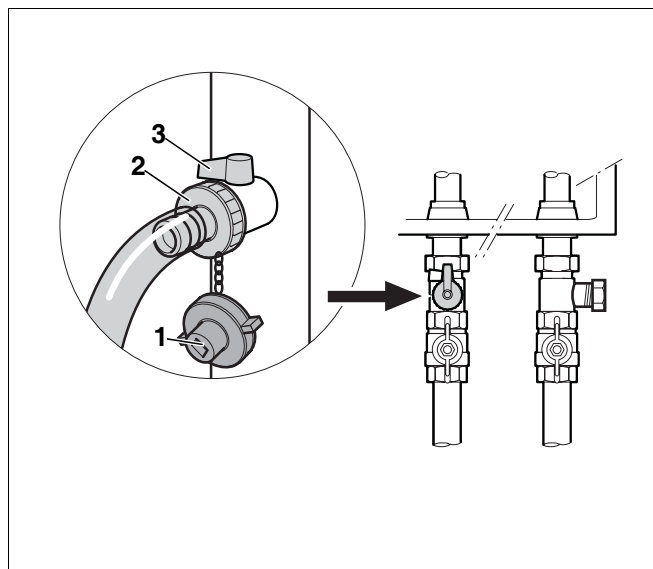


Abb. 12 Füll- und Entleerungshahn

**Pos. 1:** Verschlusskappe (abgeschraubt)

**Pos. 2:** Schlauchtülle (bereits aufgeschraubt)

**Pos. 3:** Füll- und Entleerungshahn

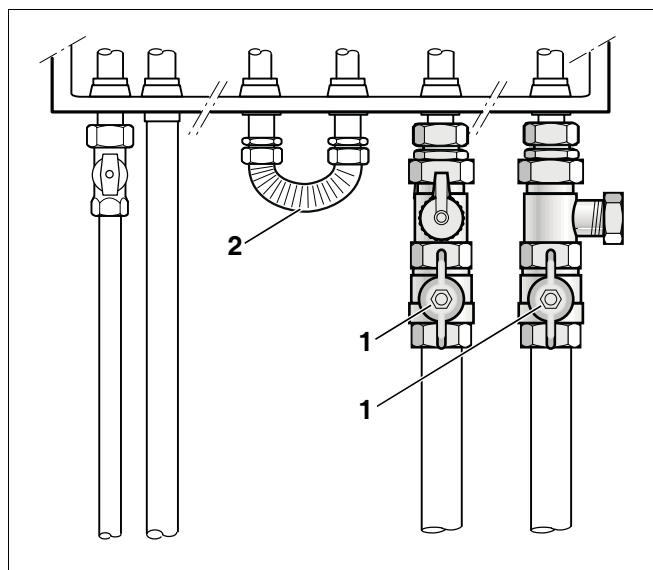


Abb. 13 Wartungshähne

**Pos. 1:** Wartungshähne

**Pos. 2:** Kurzschlussleitung (nur bei GB142-15/24/30)

## 8 Wasserdruck der Heizungsanlage prüfen und korrigieren

- Öffnen Sie vorsichtig den Wasserhahn und füllen Sie langsam die Heizungsanlage. Beachten Sie dabei das Display am Basiscontroller Logamatic BC10 (Abb. 14). Der angezeigte Wert (z. B. „P0.8“) wird beim Befüllen größer.  
Beispiel: Die Anzeige „P0.8“ entspricht einem Anlagendruck von 0,8 bar.
- Wenn der empfohlene Wasserdruck von 1,5 bar („P1.5“) erreicht ist, schließen Sie den Wasserhahn und den Füll- und Entleerungshahn (Abb. 12, **Pos. 3**, Seite 21).
- Entlüften Sie die Heizungsanlage über die Entlüftungsventile an den Heizkörpern.
- Fällt der Druck durch das Entlüften ab, müssen Sie Wasser nachfüllen und den Wasserdruck wieder herstellen.
- Ziehen Sie den Schlauch vom Füll- und Entleerungshahn ab. Schrauben Sie die Schlauchtülle ab und bewahren Sie die Schlauchtülle auf. Schrauben Sie die Verschlusskappe wieder auf.

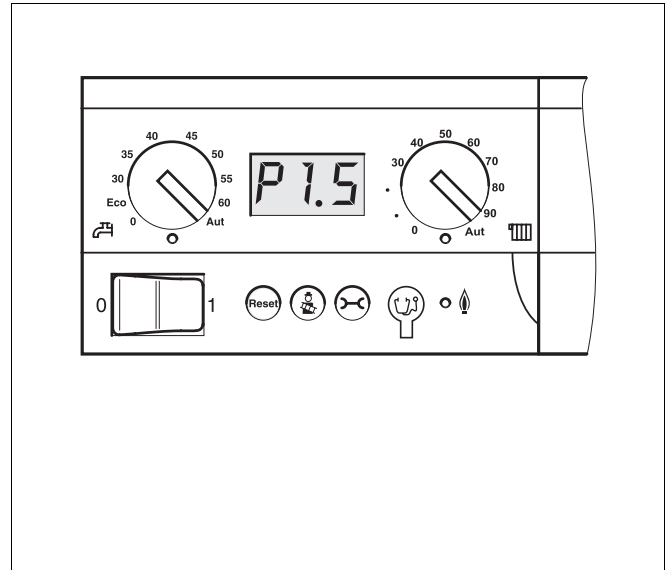


Abb. 14 Digitale Anzeige des Wasserdrucks



Heizungsfachbetrieb:

# Buderus

## **Deutschland**

Bosch Thermotechnik GmbH  
Buderus Deutschland  
Sophienstrasse 30-32, D-35576 Wetzlar  
[www.buderus.de](http://www.buderus.de)  
[info@buderus.de](mailto:info@buderus.de)

## **Österreich**

Buderus Austria Heiztechnik GmbH  
Karl-Schönherr-Str. 2, A-4600 Wels  
Technische Hotline: 0810 - 810 -444  
[www.buderus.at](http://www.buderus.at)  
[office@buderus.at](mailto:office@buderus.at)

## **Luxemburg**

Ferroknepper Buderus S.A.  
Z.I. Um Monkeler  
20, Op den Drieschen  
B.P. 201 L-4003 Esch-sur-Alzette  
Tel. 0035 2 55 40 40-1 - Fax 0035 2 55 40 40-222  
[www.buderus.lu](http://www.buderus.lu)  
[info@buderus.lu](mailto:info@buderus.lu)