

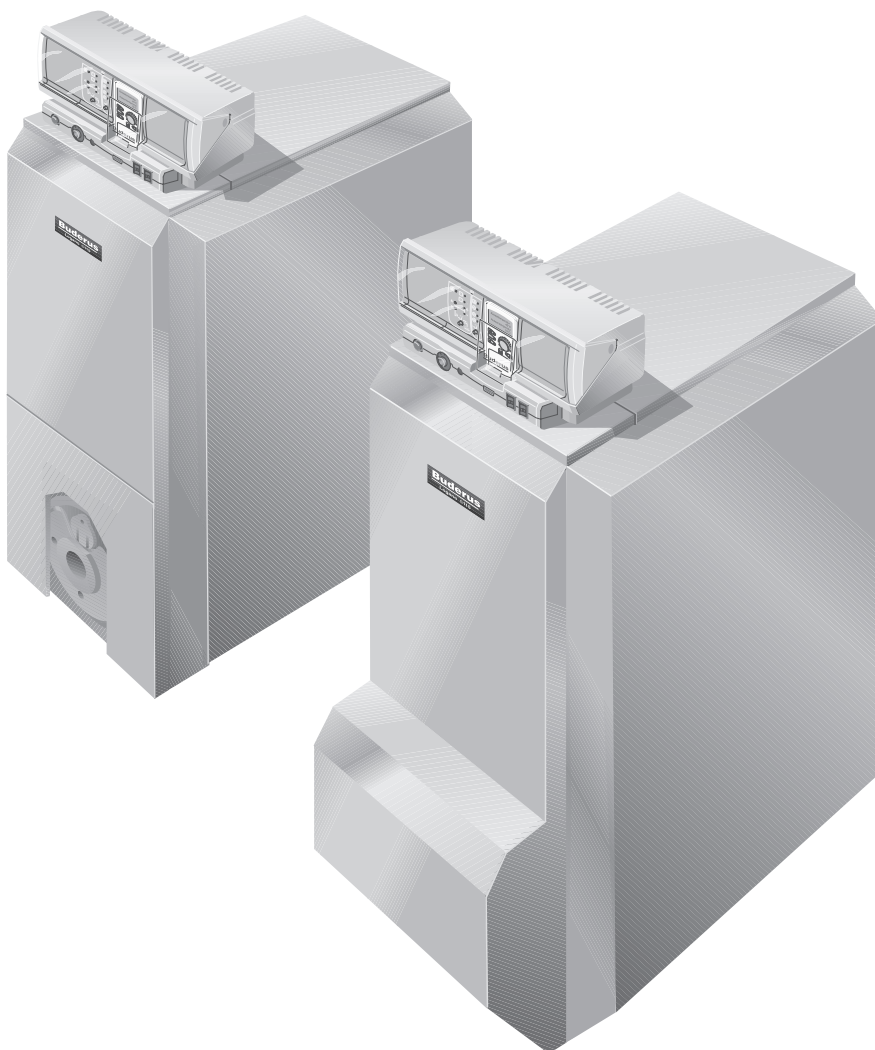
## Bedienungsanleitung

**Öl-/Gas-Spezialheizkessel**

**Logano S115**

**mit Speicher-Wassererwärmer Logalux T**

**mit und ohne Brenner Logatop**



**Buderus**

**CE** Das Gerät entspricht den grundlegenden Anforderungen der zutreffenden Normen und Richtlinien.

Die Konformität wurde nachgewiesen. Die entsprechenden Unterlagen und das Original der Konformitätserklärung sind beim Hersteller hinterlegt.

Eine Kopie der Konformitätserklärung finden Sie in der Montage- und Wartungsanweisung.

## Zu dieser Anleitung

Die vorliegende Bedienungsanleitung enthält wichtige Informationen zur sicheren und sachgerechten Bedienung und Wartung der Öl-/Gas-Spezialheizkessel Logano S115 mit Speicher-Wassererwärmer Logalux T mit und ohne Brenner Logatop.

Diese beiden Liefervarianten werden in dieser Unterlage als Logano S115 bezeichnet. Wenn Unterschiede zwischen den beiden Liefervarianten bestehen, werden diese im Text ausdrücklich genannt. Der Speicher-Wassererwärmer Logalux T wird im Text als Speicher-Wassererwärmer bezeichnet.

## Der richtige Brennstoff

Für einen reibungslosen Betrieb benötigt die Heizungsanlage den richtigen Brennstoff. Ihr Fachhandwerker trägt bei Inbetriebnahme in der unten stehenden Tabelle ein, mit welchem Brennstoff Sie Ihre Heizungsanlage betreiben müssen.



**VORSICHT!**

### ANLAGENSCHADEN

durch falschen Brennstoff.

- Verwenden Sie ausschließlich den für Ihre Heizungsanlage angegebenen Brennstoff.



### ANWENDERHINWEIS

Wenn Sie Ihre Heizungsanlage auf eine andere Brennstoffart umstellen möchten, empfehlen wir Ihnen sich von Ihrem Fachhandwerker beraten zu lassen.

**Verwenden Sie diesen Brennstoff:**

---

---

Stempel/Unterschrift/Datum

## Technische Änderungen vorbehalten!

Durch stetige Weiterentwicklungen können Abbildungen, Funktionsschritte und technische Daten geringfügig abweichen.

## Aktualisierung der Dokumentation

Haben Sie Vorschläge zur Verbesserung oder haben Sie Unregelmäßigkeiten festgestellt, nehmen Sie bitte Kontakt mit uns auf.

<b>1</b>	<b>Zu Ihrer Sicherheit</b> . . . . .	<b>4</b>
1.1	Bestimmungsgemäße Verwendung . . . . .	4
1.2	Aufbau der Hinweise. . . . .	4
1.3	Beachten Sie diese Sicherheitshinweise . . . . .	4
<b>2</b>	<b>Produktbeschreibung</b> . . . . .	<b>6</b>
<b>3</b>	<b>Heizungsanlage in Betrieb nehmen</b> . . . . .	<b>7</b>
3.1	Heizungsanlage betriebsbereit stellen . . . . .	7
3.2	Regelgerät und Brenner in Betrieb nehmen . . . . .	7
<b>4</b>	<b>Heizungsanlage außer Betrieb nehmen</b> . . . . .	<b>8</b>
4.1	Regelgerät und Brenner außer Betrieb nehmen . . . . .	8
4.2	Heizungsanlage im Notfall außer Betrieb nehmen . . . . .	8
<b>5</b>	<b>Brennerstörungen beheben</b> . . . . .	<b>9</b>
<b>6</b>	<b>Heizungsanlage warten.</b> . . . . .	<b>10</b>
6.1	Warum ist eine regelmäßige Wartung wichtig? . . . . .	10
6.2	Wasserdruck prüfen und korrigieren . . . . .	10

## 1 Zu Ihrer Sicherheit

Die Öl-/Gas-Spezialheizkessel Logano S115 und Logano S115 mit Brenner Logatop sind nach den neuesten technologischen Erkenntnissen und sicherheitstechnischen Regeln konstruiert und gefertigt. Dabei wurde auf die Bedienungsfreundlichkeit besonderer Wert gelegt. Zur sicheren, wirtschaftlichen und umweltfreundlichen Nutzung der Heizungsanlage empfehlen wir Ihnen, die Sicherheitshinweise und die Bedienungsanleitung zu beachten.

### 1.1 Bestimmungsgemäße Verwendung

Die Öl-/Gas-Spezialheizkessel Logano S115 und Logano S115 mit Brenner Logatop sind für die Erwärmung von Heizungswasser und z. B. für die Erwärmung von Ein- oder Mehrfamilienhäusern konzipiert. Alle nach EN 267 oder EN 676 baumustergeprüften Öl- beziehungsweise Gas-Brenner können eingesetzt werden, wenn deren Arbeitsfelder mit den technischen Daten des Heizkessels übereinstimmen.

Bei diesen Heizkesseln werden die Regelgeräte Logamatic verwendet.

### 1.2 Aufbau der Hinweise

Es werden zwei Gefahrenstufen unterschieden und durch Signalwörter gekennzeichnet:



**WARNUNG!**

#### LEBENSGEFAHR

Kennzeichnet eine möglicherweise von einem Produkt ausgehende Gefahr, die ohne ausreichende Vorsorge zu schweren Körperverletzungen oder sogar zum Tode führen kann.



**VORSICHT!**

#### VERLETZUNGSGEFAHR/ ANLAGENSCHADEN

Weist auf eine potenziell gefährliche Situation hin, die zu mittleren oder leichten Körperverletzungen oder zu Sachschäden führen kann.



#### ANWENDERHINWEIS

Hier erhalten Sie Anwendertipps für eine optimale Gerätenutzung und -einstellung sowie sonstige nützliche Informationen.

### 1.3 Beachten Sie diese Sicherheitshinweise

Durch eine unsachgemäße Bedienung des Logano S115 können Sachschäden entstehen.

- Betreiben Sie den Heizkessel nur bestimmungsgemäß und in einwandfreiem Zustand.
- Lassen Sie die Heizungsanlage von einem Heizungsfachmann installieren.
- Lassen Sie sich von Ihrer Heizungsfachfirma ausführlich in die Bedienung der Heizungsanlage einweisen.
- Lesen Sie diese Bedienungsanleitung sorgfältig durch.



**WARNUNG!**

#### LEBENSGEFAHR

durch Explosion entzündlicher Gase. Bei Gasgeruch besteht Explosionsgefahr.

- Kein offenes Feuer! Nicht rauchen! Kein Feuerzeug benutzen!
- Funkenbildung vermeiden! Keine elektrischen Schalter betätigen, auch nicht Telefon, Stecker oder Klingel!
- Gas-Hauptabsperrereinrichtung schließen!
- Fenster und Türen öffnen!
- Hausbewohner warnen, aber nicht klingeln!
- Gebäude verlassen!
- Gasversorgungsunternehmen und Heizungsfachfirma von außerhalb des Gebäudes anrufen!
- Eventuell Polizei oder Feuerwehr alarmieren!
- Bei hörbarem Ausströmen sofort gefährdeten Bereich verlassen!

## 1.3.1 Aufstellraum



### LEBENSGEFAHR

**WARNUNG!**

durch Vergiftung.  
Unzureichende Luftzufuhr kann zu gefährlichen Abgasaustritten führen.

- Achten Sie darauf, dass Zu- und Abluftöffnungen nicht verkleinert oder verschlossen sind.
- Wenn Sie den Mangel nicht unverzüglich beheben, darf der Heizkessel nicht betrieben werden.



### BRANDGEFAHR

**WARNUNG!**

durch entzündliche Materialien oder Flüssigkeiten.

- Lagern Sie keine entzündlichen Materialien oder Flüssigkeiten in unmittelbarer Nähe des Wärmeerzeugers.



### KESSELSCHADEN

**VORSICHT!**

durch verunreinigte Verbrennungsluft.

- Benutzen Sie niemals chlorhaltige Reinigungsmittel und Halogenkohlenwasserstoffe (z. B. in Sprühdosen, Lösungs- und Reinigungsmitteln, Farben, Klebern).
- Vermeiden Sie starken Staubbefall.
- Hängen Sie keine Wäsche zum Trocknen im Aufstellraum auf.



### ANLAGENSCHADEN

**VORSICHT!**

durch Frost.

- Achten Sie darauf, dass der Aufstellraum des Heizkessels frostsicher bleibt.

## 1.3.2 Arbeiten an der Heizungsanlage



### LEBENSGEFAHR

**WARNUNG!**

durch Explosion entzündlicher Gase.

- Achten Sie darauf, dass die Montage, der Gas-, Öl- und Abgasanschluss, die Erstinbetriebnahme, der Stromanschluss, die Wartung und Instandhaltung nur von einer Fachfirma ausgeführt werden.
- Achten Sie darauf, dass die Arbeiten an gasführenden Teilen von einer konzessionierten Fachfirma ausgeführt werden.



**VORSICHT!**

### ANLAGENSCHADEN

durch fehlende oder mangelhafte Reinigung und Wartung.

- Lassen Sie einmal jährlich die Heizungsanlage von einer Fachfirma inspizieren, reinigen und warten.
- Wir empfehlen Ihnen, einen Vertrag über eine jährliche Inspektion und eine bedarfsorientierte Wartung abzuschließen.

## 2 Produktbeschreibung

Der Öl-/Gas-Spezialheizkessel Logano S115 (Abb. 1) ist werkseitig mit einem Brenner Logatop (Abb. 1, **Pos. 5**) ausgestattet.

Den Öl-/Gas-Spezialheizkessel Logano S115 (Abb. 2) bestückt der Fachhandwerker mit einem zum Heizkessel passenden Brenner.

Die Hauptbestandteile des Öl-/Gas-Spezialheizkessels Logano S115 mit Brenner Logatop (Abb. 1) und des Öl-/Gas-Spezialheizkessels Logano S115 (Abb. 2) sind:

- Kesselblock mit Speicher-Wassererwärmer (Abb. 1 und Abb. 2, **Pos. 1**) und Brenner (Abb. 1, **Pos. 5**). Der Kesselblock überträgt die vom Brenner erzeugte Wärme an das Heizungswasser. Der Speicher-Wassererwärmer speichert und erhitzt das Trinkwasser.
- Kesselmantel (Abb. 1 und Abb. 2, **Pos. 3**), Wärmeschutz (Abb. 1 und Abb. 2, **Pos. 2**) und Brennerhaube (Abb. 1, **Pos. 6**) bzw. untere Vorderwand (Brennertürverkleidung – Abb. 2, **Pos. 5**). Kesselmantel, Wärmeschutz und untere Vorderwand (Brennertürverkleidung) bzw. Brennerhaube verhindern den Energieverlust. Die Brennerhaube dient darüber hinaus als Schallschutz.
- Regelgerät (Abb. 1 und Abb. 2, **Pos. 4**). Das Regelgerät dient der Überwachung und der Steuerung aller elektrischen Bauteile des Öl-/Gas-Spezialheizkessels Logano S115.

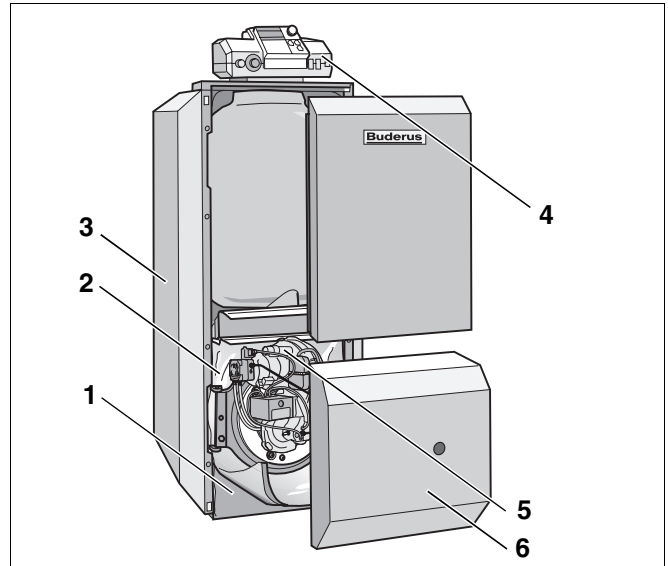


Abb. 1 Öl-/Gas-Spezialheizkessel Logano S115 mit Brenner Logatop

**Pos. 1:** Kesselblock mit Speicher-Wassererwärmer

**Pos. 2:** Wärmeschutz

**Pos. 3:** Kesselmantel

**Pos. 4:** Regelgerät

**Pos. 5:** Brenner Logatop

**Pos. 6:** Brennerhaube

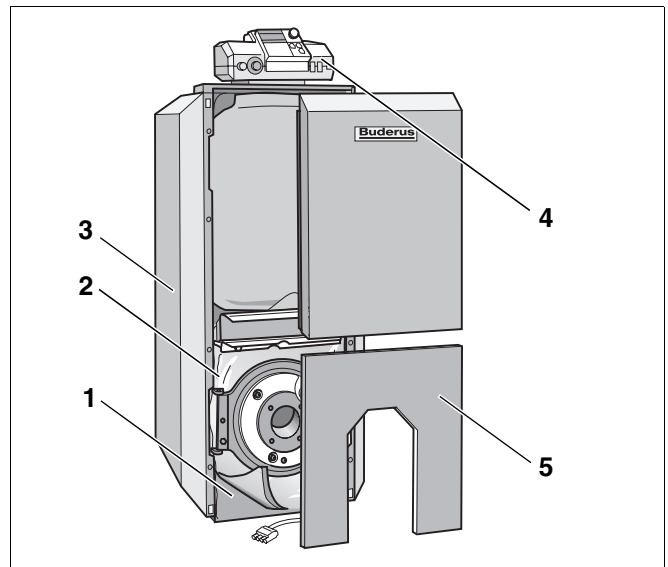


Abb. 2 Öl-/Gas-Spezialheizkessel Logano S115

**Pos. 1:** Kesselblock mit Speicher-Wassererwärmer

**Pos. 2:** Wärmeschutz

**Pos. 3:** Kesselmantel

**Pos. 4:** Regelgerät

**Pos. 5:** untere Vorderwand (Brennertürverkleidung)

## 3 Heizungsanlage in Betrieb nehmen

Dieses Kapitel erklärt Ihnen wie Sie Ihre Heizungsanlage betriebsbereit stellen sowie das Regelgerät und den Brenner in Betrieb nehmen können.

### 3.1 Heizungsanlage betriebsbereit stellen

Damit die Heizungsanlage von Ihnen in Betrieb genommen werden kann, müssen Sie Folgendes prüfen:

- den Wasserdruck der Heizungsanlage (siehe Kapitel 6.2 „Wasserdruck prüfen und korrigieren“, Seite 10),
- ob die Brennstoffzufuhr an der Brennstoff-Hauptabsperrereinrichtung geöffnet ist,
- ob der Heizungsnotschalter eingeschaltet ist.

Lassen Sie sich folgende Punkte von Ihrem Fachhandwerker zeigen:

- Wo sich der KFE-Hahn Ihrer Heizungsanlage befindet.
- Wo sich das Entlüftungsventil Ihres Speicher-Wassererwärmers befindet.
- Wie Sie Ihre Heizungsanlage entlüften können.

### 3.2 Regelgerät und Brenner in Betrieb nehmen

Nehmen Sie Ihren Heizkessel über das Regelgerät in Betrieb (im Beispiel hier (Abb. 3): Regelgerät Logamatic 2107). Mit der Inbetriebnahme des Regelgerätes nehmen Sie automatisch den Brenner mit in Betrieb. Der Brenner kann anschließend vom Regelgerät gestartet werden. Weitere Informationen dazu können Sie in der Bedienungsanleitung des jeweiligen Regelgerätes oder Brenners nachlesen.

- Stellen Sie den Kesselwassertemperaturregler (Abb. 3, **Pos. 2**) auf „AUT“.
- Stellen Sie den Betriebsschalter (Abb. 3, **Pos. 1**) in Stellung „I“ (EIN).



#### ANWENDERHINWEIS

- Beachten Sie die Bedienungsanleitung des Regelgerätes.

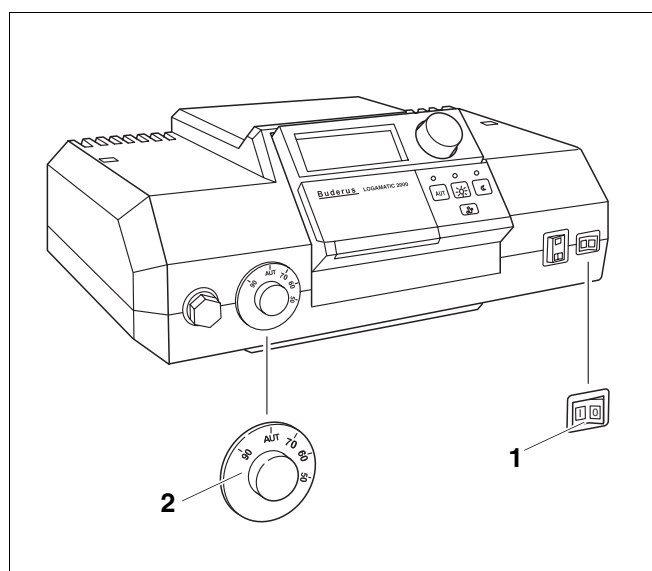


Abb. 3 Regelgerät (hier z. B.: Logamatic 2107)

Pos. 1: Betriebsschalter

Pos. 2: Kesselwassertemperaturregler

## 4 Heizungsanlage außer Betrieb nehmen

Dieses Kapitel erklärt Ihnen, wie Sie Ihren Heizkessel, das Regelgerät und den Brenner außer Betrieb nehmen können. Des Weiteren wird Ihnen erklärt, wie Sie die Heizungsanlage bei Auftreten eines Notfalles abschalten können.



### ANLAGENSCHADEN

durch Frost.

#### VORSICHT!

Die Heizungsanlage kann bei Frost einfrieren, wenn sie nicht in Betrieb ist, z. B. durch eine Störabschaltung.

- Schützen Sie bei Frostgefahr die Heizungsanlage und den Speicher-Wassererwärmer vor dem Einfrieren.
- Benachrichtigen Sie das Fachhandwerk um das Heizungswasser der Heizungsanlage und des Speicher-Wassererwärmers abzulassen.
- Schließen Sie an der Brennstoff-Hauptabsperreinrichtung die Brennstoffzufuhr.

### 4.1 Regelgerät und Brenner außer Betrieb nehmen

Nehmen Sie Ihren Heizkessel über das Regelgerät außer Betrieb (im Beispiel hier (Abb. 3, Seite 7: Regelgerät Logamatic 2107). Mit der Außerbetriebnahme des Regelgerätes wird der Brenner automatisch mit abgeschaltet.

- Stellen Sie den Betriebsschalter (Abb. 3, **Pos. 1**, Seite 7) in Stellung „0“ (AUS).



### ANWENDERHINWEIS

Weitere Informationen dazu können Sie in der Bedienungsanleitung des jeweiligen Regelgerätes nachlesen.

### 4.2 Heizungsanlage im Notfall außer Betrieb nehmen



### ANWENDERHINWEIS

- Schalten Sie die Heizungsanlage nur bei einem Notfall über die Sicherung des Heizraumes oder den Heizungsnotschalter ab.

In Gefahrenfällen sofort Brennstoff-Hauptabsperreinrichtung schließen und Heizungsanlage über die Sicherung des Heizraumes oder über den Heizungsnotschalter stromlos schalten (siehe Kapitel 1.3 „Beachten Sie diese Sicherheitshinweise“, Seite 4).



## 5 Brennerstörungen beheben

Störungen der Heizungsanlage werden auf dem Display des Regelgerätes angezeigt, nähere Informationen zu den Störanzeigen finden Sie in der Bedienungsanleitung des jeweiligen Regelgerätes. Zusätzlich leuchtet bei einer Brennerstörung die Störlampe am Brenner. Bei der Liefervariante Logano S115 mit einer unteren Vorderwand (Abb. 4 – Brennertürverkleidung), können Sie den Entstörtaster betätigen ohne die untere Vorderwand (Brennertürverkleidung) zu entfernen.



### ANLAGENSCHADEN

durch Frost.

#### VORSICHT!

Die Heizungsanlage kann bei Frost einfrieren, wenn sie nicht in Betrieb ist, z. B. durch eine Störabschaltung.

- Schützen Sie bei Frostgefahr die Heizungsanlage und den Speicher-Wassererwärmer vor dem Einfrieren.
- Benachrichtigen Sie das Fachhandwerk um das Heizungswasser der Heizungsanlage und des Speicher-Wassererwärmers abzulassen.



### ANWENDERHINWEIS

Wenn Ihr Logano S115 mit einem Brenner Logatop des Typs BE ausgestattet ist, können Sie die Entstörtaste des Brenners durch die Bohrung der Brennerhaube (Abb. 5, **Pos. 2**) betätigen. Sie müssen die Brennerhaube nicht demontieren.

Wenn Ihr Logano S115 nicht mit einem Brenner Logatop des Typs BE ausgestattet ist, müssen Sie die Brennerhaube entfernen um eine Brennerstörung beheben zu können.

- Nehmen Sie die Brennerhaube (Abb. 5, **Pos. 1**) ab.



### ANLAGENSCHADEN

durch häufiges Drücken des Entstörtasters kann der Zündtrafo des Brenners beschädigt werden.

#### VORSICHT!

- Drücken Sie nicht mehr als dreimal hintereinander den Entstörtaster. Benachrichtigen Sie Ihre Heizungsfachfirma, wenn Sie Ihre Heizungsanlage nicht starten können.

- Drücken Sie den Entstörtaster des Brenners.

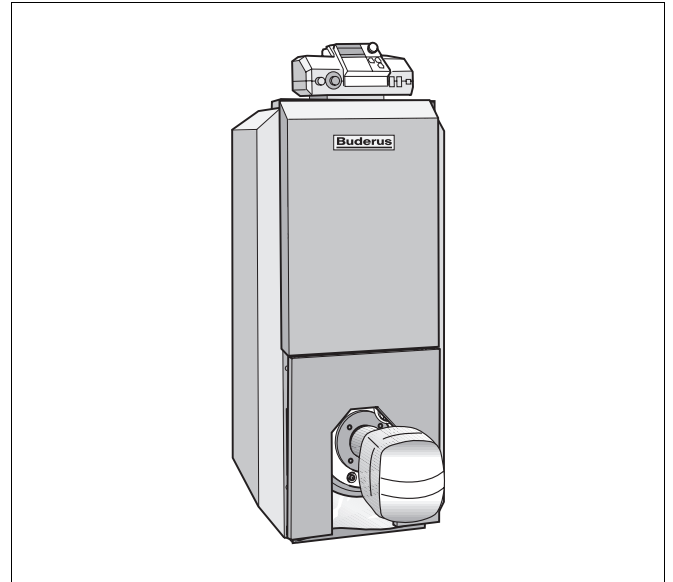


Abb. 4 Logano S115 mit einem nicht von Buderus stammenden Brenner (mit unterer Vorderwand (Brennertürverkleidung))

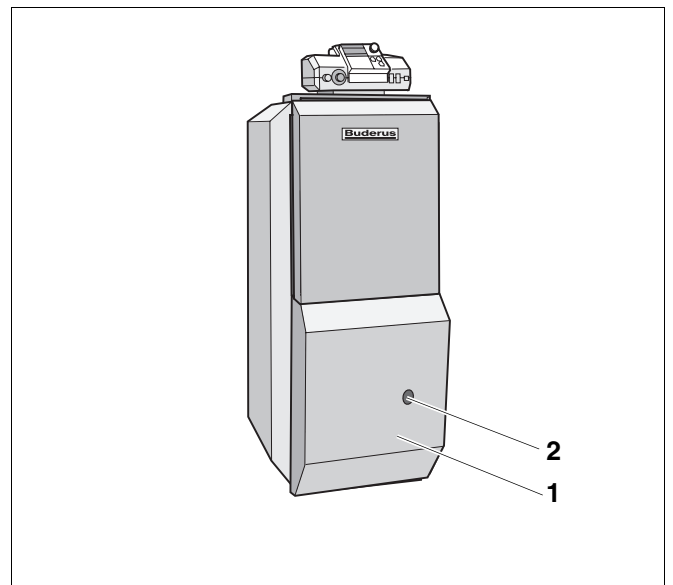


Abb. 5 Brennerhaube abnehmen

**Pos. 1:** Brennerhaube

**Pos. 2:** Bohrung der Brennerhaube

## 6 Heizungsanlage warten

Dieses Kapitel erklärt Ihnen, warum eine regelmäßige Wartung Ihrer Heizungsanlage wichtig ist. Des Weiteren zeigt es Ihnen, wie Sie den Wasserdruck Ihrer Heizungsanlage selbst kontrollieren und korrigieren können.



**VORSICHT!**

### ANLAGENSCHADEN

durch fehlende oder mangelhafte Reinigung und Wartung.

- Lassen Sie einmal jährlich die Heizungsanlage von einer Fachfirma inspizieren, reinigen und warten.
- Wir empfehlen Ihnen, einen Vertrag über eine jährliche Inspektion und eine bedarfsorientierte Wartung abzuschließen.

### 6.1 Warum ist eine regelmäßige Wartung wichtig?

Aus den folgenden Gründen sollten Sie Ihre Heizungsanlage regelmäßig warten lassen:

- um einen hohen Wirkungsgrad zu erhalten und die Heizungsanlage sparsam (niedriger Brennstoffverbrauch) zu betreiben,
- um eine hohe Betriebssicherheit zu erreichen,
- um die umweltfreundliche Verbrennung auf hohem Niveau zu halten.

### 6.2 Wasserdruck prüfen und korrigieren

Um die Funktion Ihrer Heizungsanlage zu gewährleisten, muss sich genügend Wasser in Ihrer Heizungsanlage befinden.

Als Wärmeträger wird in der Heizungsanlage Wasser eingesetzt. Je nach Verwendungszweck wird das Wasser unterschiedlich bezeichnet.

- Füllwasser:  
Wasser, mit dem die Heizungsanlage vor der Erstinbetriebnahme befüllt wird.
- Ergänzungswasser:  
Wasser, mit dem Sie die Heizungsanlage nach einem eventuellen Wasserverlust wieder auffüllen.
- Heizungswasser:  
Wasser, das sich in Ihrer Heizungsanlage befindet.



**VORSICHT!**

### ANLAGENSCHADEN

durch häufiges Nachfüllen.

Wenn Sie die Heizungsanlage häufig mit Ergänzungswasser auffüllen müssen, dann kann die Heizungsanlage je nach Wasserbeschaffenheit durch Korrosion und Steinbildung beschädigt werden.

- Fragen Sie Ihren Heizungsfachmann, ob Sie Ihr örtliches Wasser unaufbereitet einsetzen können oder ob dieses gegebenenfalls aufbereitet werden muss.
- Benachrichtigen Sie Ihre Heizungsfachfirma, wenn Sie häufig Ergänzungswasser nachfüllen müssen.

Wenn der Wasserdruck in der Heizungsanlage zu niedrig ist, müssen Sie die Heizungsanlage mit Ergänzungswasser auffüllen.

Wann müssen Sie den Wasserdruck der Heizungsanlage prüfen?

- Das neu eingefüllte Füll- oder Ergänzungswasser verliert in den ersten Tagen viel Volumen, da es noch stark ausgast. Bei neu befüllten Heizungsanlagen sollten Sie daher den Wasserdruck des Heizungswassers erst täglich und dann in immer größer werdenden Intervallen überprüfen.



### ANWENDERHINWEIS

Wenn das Füll- oder Ergänzungswasser ausgast, bilden sich in der Heizungsanlage Luftpolster. Die Heizungsanlage fängt an zu gluckern.

- Entlüften Sie die Heizungsanlage über die Heizkörper, gegebenenfalls füllen Sie die Heizungsanlage mit Ergänzungswasser auf.
- Wenn das Heizungswasser kaum noch an Volumen verliert, müssen Sie den Wasserdruck des Heizungswassers einmal monatlich kontrollieren.

## 6.2.1 Wasserdruck der Heizungsanlage prüfen und korrigieren

Bei geschlossenen Heizungsanlagen muss der Manometerzeiger (Abb. 6, **Pos. 2**) innerhalb der grünen Markierung (Abb. 6, **Pos. 3**) stehen.

Der rote Zeiger (Abb. 6, **Pos. 1**) des Manometers muss auf den für die Heizungsanlage erforderlichen Druck eingestellt sein. Der Fachhandwerker stellt für Sie den erforderlichen Druck ein.

- Prüfen Sie ob der Manometerzeiger (Abb. 6, **Pos. 2**) innerhalb der grünen Markierung (Abb. 6, **Pos. 3**) steht.

Wenn der Manometerzeiger (Abb. 6, **Pos. 2**) die grüne Markierung (Abb. 6, **Pos. 3**) unterschreitet, ist der Wasserdruck der Heizungsanlage zu gering. Sie müssen das verloren gegangene Heizungswasser mit Ergänzungswasser auffüllen.



### ANLAGENSCHADEN

durch Temperaturspannungen.

#### VORSICHT!

Wenn Sie die Heizungsanlage im warmen Zustand befüllen, können Temperaturspannungen Spannungsrisse am Heizkessel verursachen. Der Heizkessel wird undicht.

- Befüllen Sie die Heizungsanlage nur im kalten Zustand (die Vorlauftemperatur darf maximal 40 °C betragen).
- Füllen Sie das Ergänzungswasser über den KFE-Hahn (Kessel Füll- und Entleerhahn) ein, bis der Manometerzeiger (Abb. 6, **Pos. 2**) innerhalb der grünen Markierung steht.
- Entlüften Sie die Heizungsanlage über die Heizkörper.

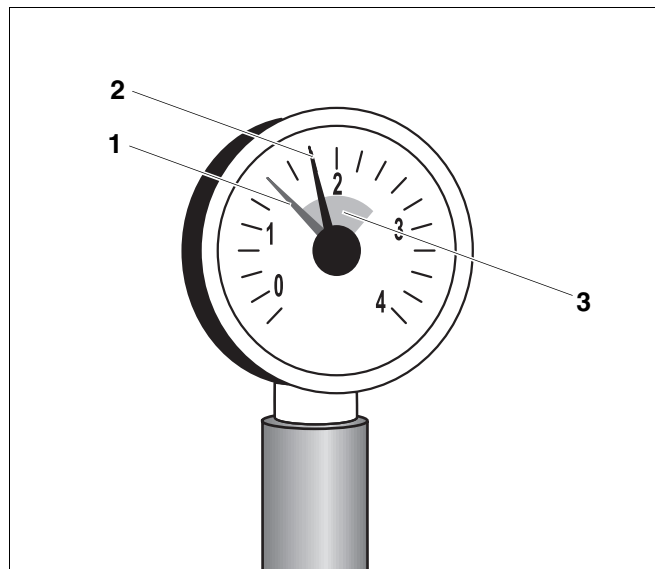


Abb. 6 Manometer für geschlossene Heizungsanlagen

**Pos. 1:** rote Zeiger

**Pos. 2:** Manometerzeiger

**Pos. 3:** grüne Markierung

# **Buderus**

---

H E I Z T E C H N I K

Heizungsfachbetrieb:



## **Deutschland**

Buderus Heiztechnik GmbH, D-35573 Wetzlar  
<http://www.heiztechnik.buderus.de>  
E-Mail: [info@heiztechnik.buderus.de](mailto:info@heiztechnik.buderus.de)

## **Österreich**

Buderus Austria Heiztechnik GmbH  
Karl-Schönherr-Str. 2, A-4600 Wels  
<http://www.buderus.at>  
E-Mail: [office@buderus.at](mailto:office@buderus.at)

## **Schweiz**

Buderus Heiztechnik AG  
Netzibodenstr. 36, CH-4133 Pratteln  
<http://www.buderus.ch>  
E-Mail: [info@buderus.ch](mailto:info@buderus.ch)