

# Bedienungsanleitung für Vaillant® Heiz-Geyser® VC...E CIRCO®



80 41 56 D 01

### Verehrte Kundin, geehrter Kunde!

Alles Wissenswerte über Ihren Vaillant Heiz-Geysler einschließlich des Vaillant Zubehörs haben wir in dieser Bedienungsanleitung so aufgegliedert, daß Sie ...

... in dieser linken Spalte eine Folge von Bildern finden, welche Ihnen alle notwendigen Bedienungsschritte zeigen.

... in dieser mittleren Spalte alle wichtigen Informationen finden. Diese erläutern die in den Bildern gezeigten Bedienungsschritte.

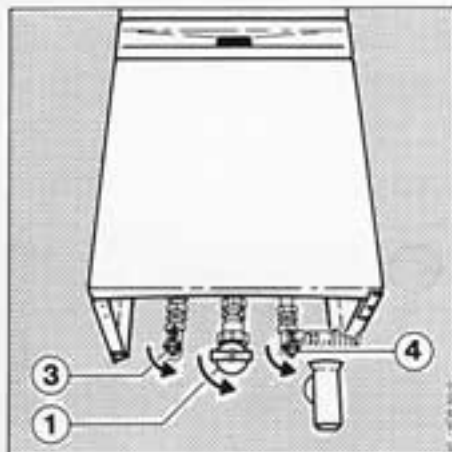
... in dieser rechten Spalte zusätzliche Informationen finden. Diese können für die Bedienung und Handhabung interessant und nützlich sein.

Zur schnellen Übersicht schlagen Sie bitte die letzte Innenseite dieser Bedienungsanleitung auf.

### Vorbemerkung

Bitte beachten Sie, daß die Aufstellung und Einstellung Ihres Vaillant Heiz-Geysler nur durch einen anerkannten Fachmann vorgenommen werden darf, der ebenfalls für Instandsetzungen am Gerät und Änderungen der eingestellten Gasmenge zuständig und verantwortlich ist.

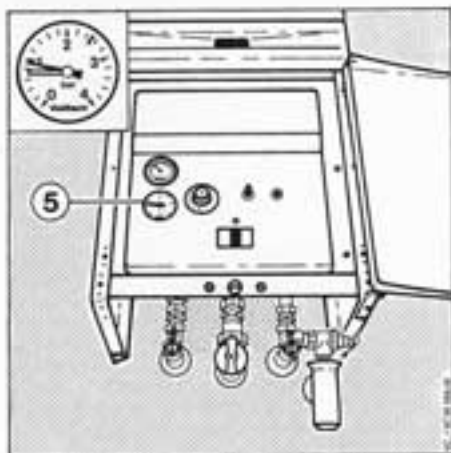
## VOR DER INBETRIEBNAHME



### Absperreinrichtungen öffnen

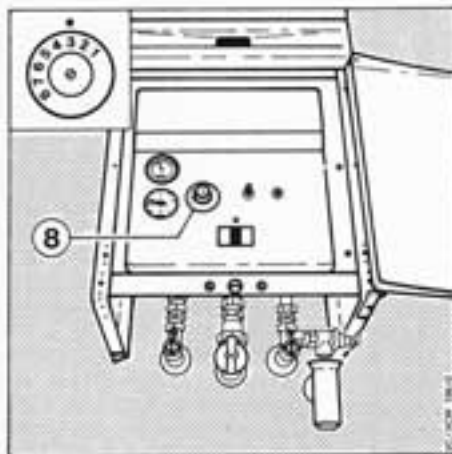
Öffnen Sie den Gasabsperrihnen ① durch Eindrücken und Drehen des Griffes nach links bis zum festen Anschlag. Kontrollieren Sie, ob der Wartungshahn im Vorlauf ③ und der im Rücklauf ④ geöffnet ist. Dies ist der Fall, wenn die angebrachte Strichmarkierung mit der Rohrleitungsrichtung übereinstimmt.

Normalerweise sind die Wartungshähne offen. Sollten Sie diese aber geschlossen vorfinden (Strichmarkierung quer zur Rohrleitungsrichtung), können Sie sie mit Hilfe eines Maulschlüssels (Schlüsselweite 14) durch Drehen nach rechts oder links öffnen.


**Wasserstand prüfen**

Überprüfen Sie den Wasserstand der Anlage am Manometer ⑤. Der schwarze Zeiger soll etwa im Bereich zwischen dem roten Zeiger und dem Wert 1 bar (atü) stehen. Steht der schwarze Zeiger in kaltem Zustand der Anlage unterhalb des roten Zeigers, d. h. unter 0,75 bar (atü), füllen Sie bitte Heizungswasser nach, bis der schwarze Zeiger wieder in dem vorgenannten Bereich steht.

Bei einer Heizungsanlage, die sich über mehrere Stockwerke erstreckt, können höhere Werte für den Wasserstand der Anlage am Manometer erforderlich sein. Fragen Sie hierzu bitte den Fachmann. Die Armaturen zum Auffüllen des Heizungswassers und ihre Anordnung sind von Anlage zu Anlage unterschiedlich. Sicherlich wird Ihr Fachmann Ihnen das Auffüllen Ihrer Anlage gezeigt haben. Sollte dies nicht der Fall sein, bitten wir Sie, sich hierzu an Ihren Fachmann zu wenden.



### Vorlauftemperatur-Regler einstellen

Stellen Sie den Vorlauftemperatur-Regler mit dem Einstellknopf (8) entsprechend den nachstehenden Empfehlungen ein.

Bei Heizungsanlagen mit Vorlauftemperaturen bis max. 90°C:

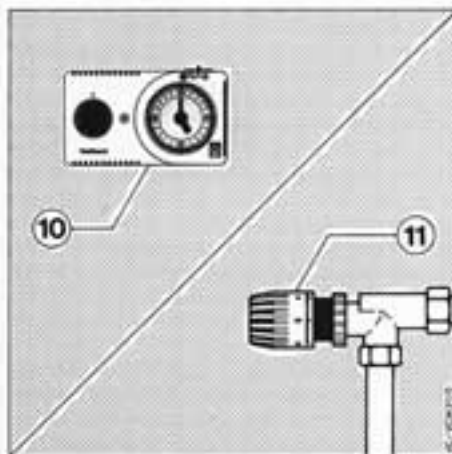
Witterung	Vorlauftemperatur-Regler
Übergangszeit	1-3
mäßige Kälte	4-6
starke Kälte	7-8

Bei Heizungsanlagen im Niedertemperaturbereich mit Vorlauftemperaturen bis max. 75°C:

Witterung	Vorlauftemperatur-Regler
Übergangszeit	1
mäßige Kälte	2
starke Kälte	3

Normalerweise läßt sich der Vorlauf-temperatur-Regler stufenlos im Bereich von 1-8 bis zu einer Vorlauf-temperatur von max. 90°C einstellen. Sollte jedoch der Einstellbereich an Ihrem Heiz-Geysier auf 1-3 begrenzt sein, so hat Ihr Fachmann den Einstellknopf entsprechend blockiert, um den Betrieb der Heizungsanlage im Niedertemperaturbereich mit Vorlauf-temperaturen bis max. 75°C sicherzustellen.

*Sparen Sie Heizenergie durch Einstellung des Vorlauftemperatur-Reglers entsprechend unserer Empfehlung.*



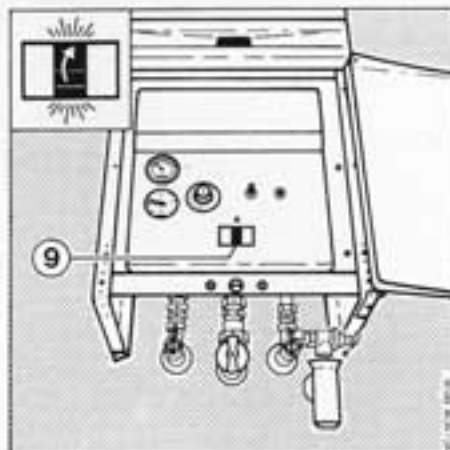
### Raumtemperatur einstellen

Stellen Sie den Raumthermostaten (10) bzw. die Heizkörper-Thermostatventile (11) auf die gewünschte Raumtemperatur ein.

Bitte beachten Sie für die Handhabung des Raumthermostaten bzw. der Heizkörper-Thermostatventile die dazugehörigen separaten Bedienungsanleitungen.

*Sparen Sie Heizenergie durch Einbau von Vaillant Regelgeräten in Ihre Heizungsanlage ...*

*... Vaillant Raumthermostat CALOTROL®, Vaillant Witterungsgeführte Leistungssteuerung VRC, Vaillant Thermostatventile VRH.  
Ihr Fachmann berät Sie.*

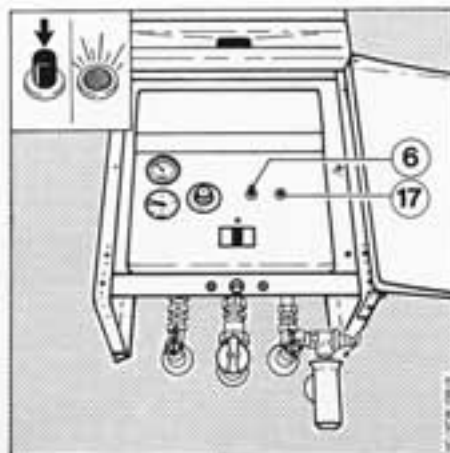
**Hauptschalter einschalten**

Drücken Sie den Hauptschalter ⑨ auf I, dann geht die Heizungsanlage bei Wärmeanforderung in Betrieb. Sie arbeitet nunmehr selbsttätig und regelt die Raumtemperatur entsprechend den eingestellten Werten.

**Zur Beachtung!**

Den Hauptschalter nur betätigen, wenn nach dem Abschnitt „Wasserstand prüfen“ (s. S. 3) die Heizungsanlage ordnungsgemäß mit Wasser gefüllt ist. Bei Nichtbeachtung kann die Heizpumpe beschädigt werden.

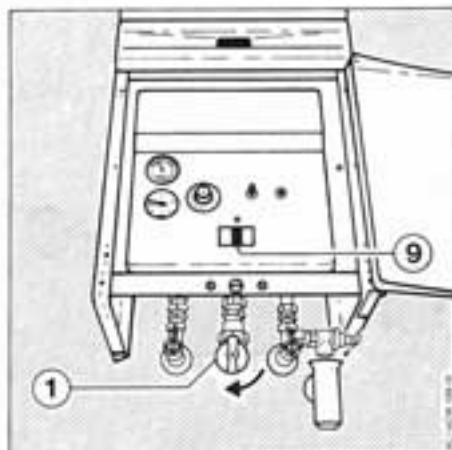
Sollte das Gerät nach Betätigen des Hauptschalters oder nach Einstellen des Raumthermostaten auf eine höhere Temperatur nicht unmittelbar einschalten, so wird dieses durch ein im Gerät eingebautes Zeitglied bewirkt. Dieses Zeitglied begrenzt die Schalthäufigkeit des Gerätes und das Inbetriebgehen kann bis zu einigen Minuten verzögert werden.

**Entstörknopf betätigen**

Bei Wärmeanforderung der Heizung wird der Heiz-Geyser automatisch gezündet und geht in Betrieb. Erfolgt innerhalb einer Sicherheitszeit von ca. 10 Sekunden keine automatische Zündung, so geht der Heiz-Geyser nicht in Betrieb und schaltet auf »Störung«. Die »Störung« wird optisch durch die Störmeldelampe ⑰ angezeigt.

Eine erneute automatische Zündung kann erst nach durchgeführter »Entstörung« erfolgen.

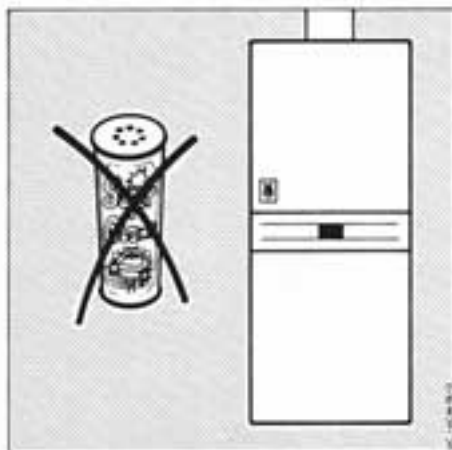
Zur »Entstörung«, welche frühestens eine halbe Minute nach »Störung« vorgenommen werden soll, schwarzen Entstörknopf ⑥ hereindrücken. Entstörknopf muß hierbei in eingedrückter Stellung verharren. Ggf. Entstörknopf mehrmals eindrücken. Besonders bei Erstinbetriebnahme und nach längerem Stillstand des Gerätes ist unter Umständen eine mehrmalige »Entstörung« erforderlich, bevor die automatische Zündung erfolgt.



## Hauptschalter ausschalten

Zur Außerbetriebnahme des Heizungssystems drücken Sie den Hauptschalter ⑨ auf O.

Bei längerer Abwesenheit, z. B. im Urlaub, sollten Sie zusätzlich den Gasabsperrrahne ① schließen.



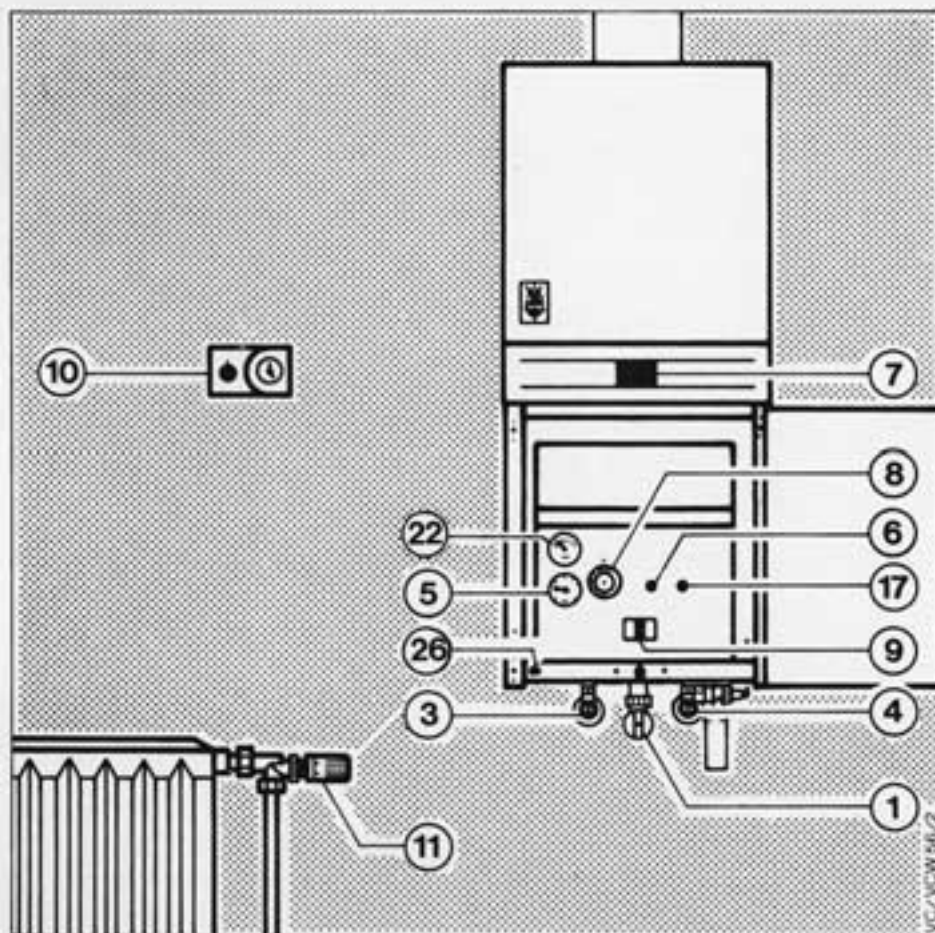
## Pflege und Wartung

Reinigen Sie den emaillierten Mantel Ihres Vaillant Heiz-Geyser nur mit einem feuchten Tuch und evtl. etwas Seife. Nehmen Sie keine scheuernden oder lösenden Reinigungsmittel, welche die Emallie und Kunststoffgriffe angreifen können. Lassen Sie die Reinigung der Innenteile nur durch den Fachmann im Rahmen der von uns empfohlenen jährlichen Wartung durchführen. Für Reinigung und Wartung des Gerätes empfehlen wir Ihnen, den beiliegenden Wartungsvertrag mit Ihrem Fachmann abzuschließen.

## Frostschutz

Bitte stellen Sie sicher, daß bei Ihrer Abwesenheit während einer Frostperiode die Heizungsanlage in Betrieb bleibt und die Räume ausreichend temperiert werden. Dies kann entfallen, wenn dem Heizungswasser eine ausreichende Menge Frostschutzmittel beigefügt wurde oder die Heizungsanlage und das Gerät bei Frostgefahr für die Zeit Ihrer Abwesenheit vollständig entleert werden.

## BEDIENUNGSÜBERSICHT



- ① Gasabsperrhahn
- ② Hauptschalter
- ③ Wartungshahn im Vorlauf
- ④ Wartungshahn im Rücklauf
- ⑤ Manometer
- ⑥ Entstörknopf
- ⑦ Sichtöffnung
- ⑧ Einstellknopf für Vorlauftemperatur-Regler
- ⑨ Hauptschalter
- ⑩ Raumthermostat
- ⑪ Heizkörper-Thermostatventil
- ⑫ Störmeldelampe
- ⑬ Vorlaufthermometer
- ⑭ Starttaster (nur für Prüfzwecke durch den Fachmann)

Für Schäden, die durch Nichtbeachtung dieser Bedienungsanleitung entstehen, übernehmen wir keine Haftung.

Gewährleistung gemäß Angaben in der zu diesem Gerät gehörenden Installationsanleitung.



**Vaillant**

**Europas große Marke für Heizen, Regeln, heißes Wasser.**

Joh. Vaillant GmbH u. Co, Postfach 10 10 20, D-5630 Remscheid 1

Telefon: (0 21 91) 3 68-1 · Telex: 08 513-879 · Telegramme: vaillant remscheid

Änderungen vorbehalten  
1182 Vieijünger, Wermelskirchen